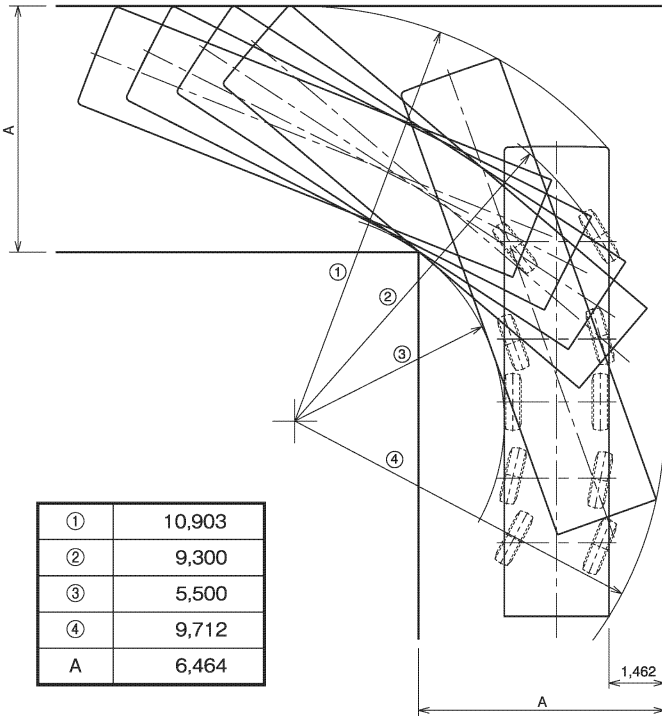


■ 最小直角通路幅

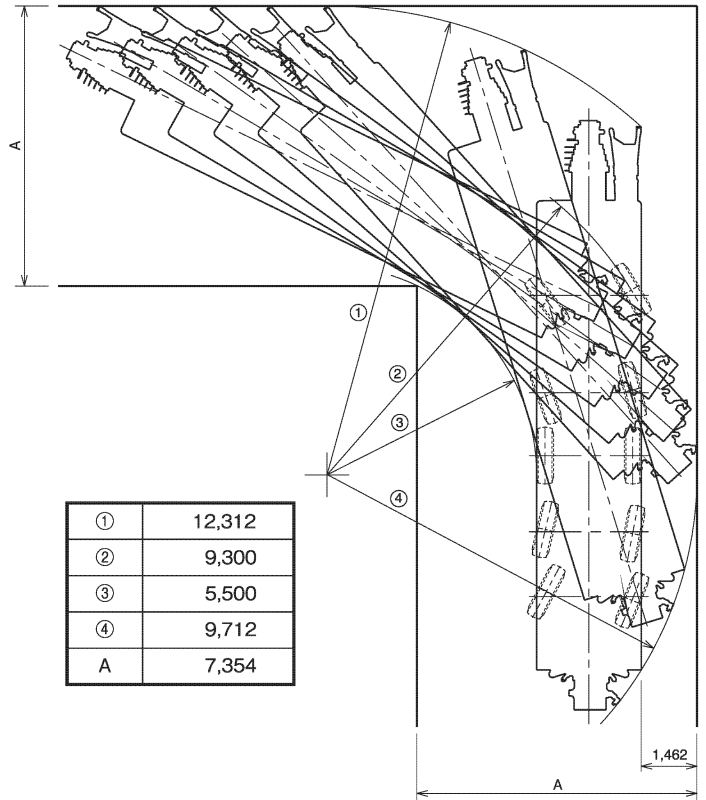
● 公道走行状態

単位(mm)



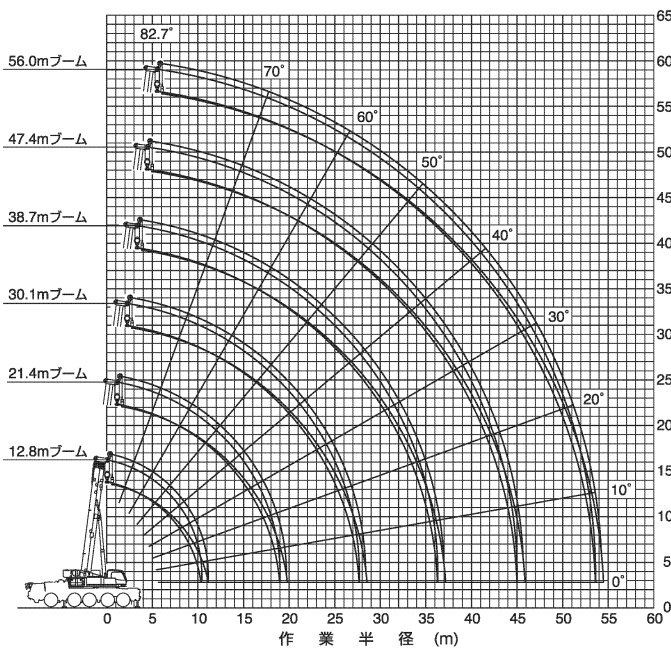
● 構内移動姿勢 (ジブ付)

単位(mm)

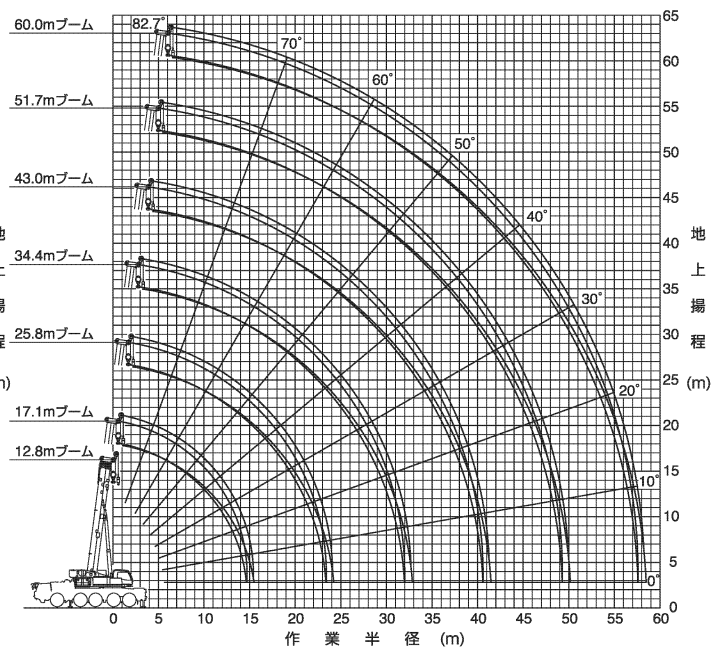


ESPブーム

■ 作業範囲図



(注) 1. 上図はブームのたわみを含んでいません。
2. A、F性能の最大作業半径を明示しています。



(注) 1. 上図はブームのたわみを含んでいません。
2. A、F性能の最大作業半径を明示しています。