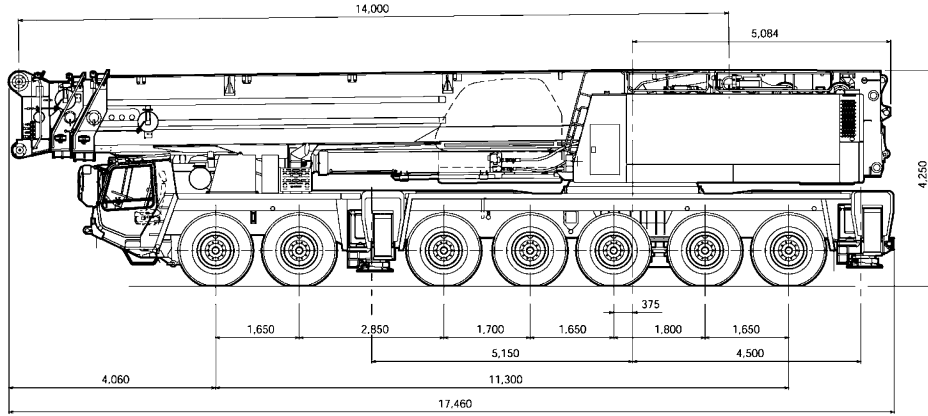
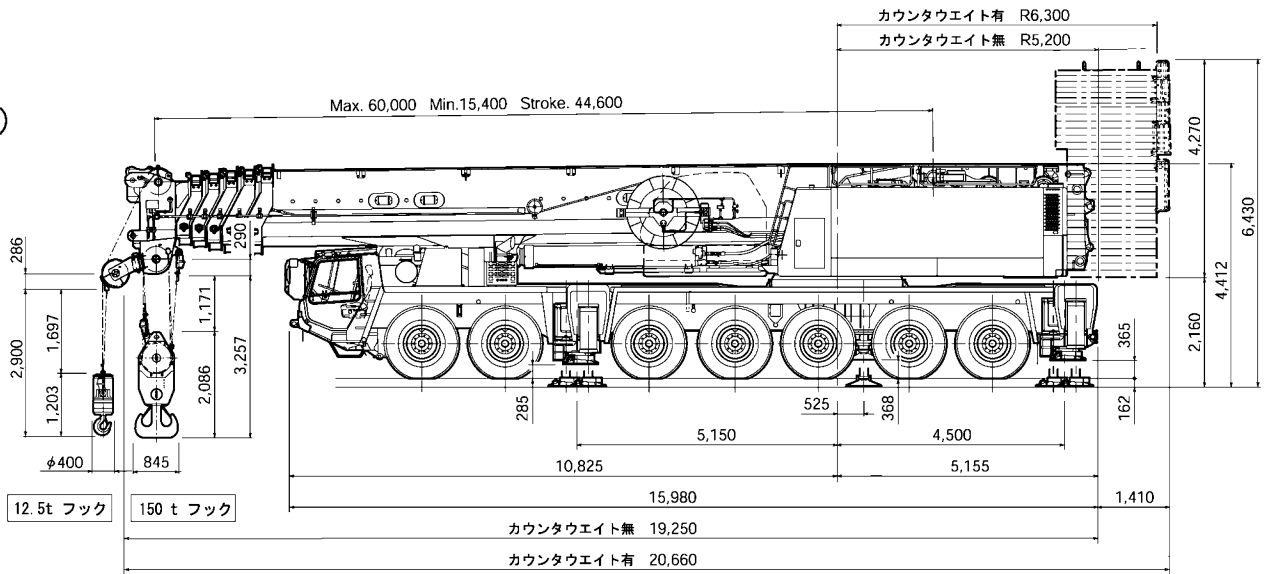


■ 全体図(単位mm)($\frac{1}{150}$)

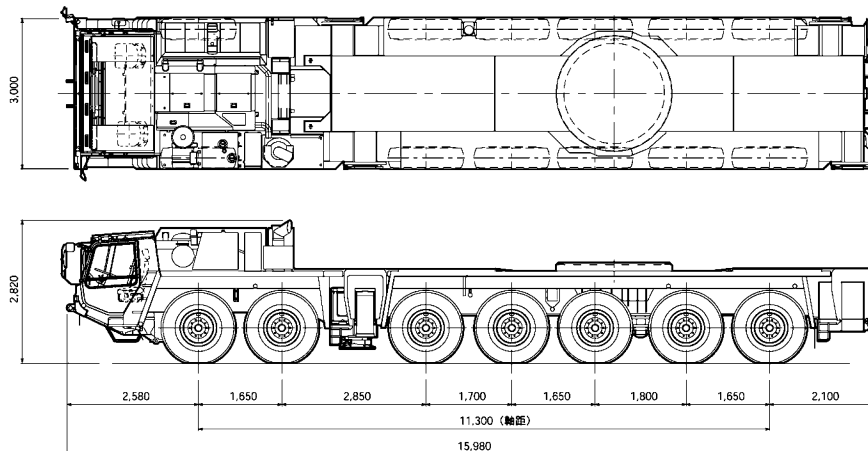
(MB)



(ESP)



■ 公道走行状態



- (注意) 1. 本機は、公道を走行する場合には、旋回体及びブームを別送し、台車のみで走行しなければなりません。
 2. 道路法による基本通行条件のC条件適合車です。