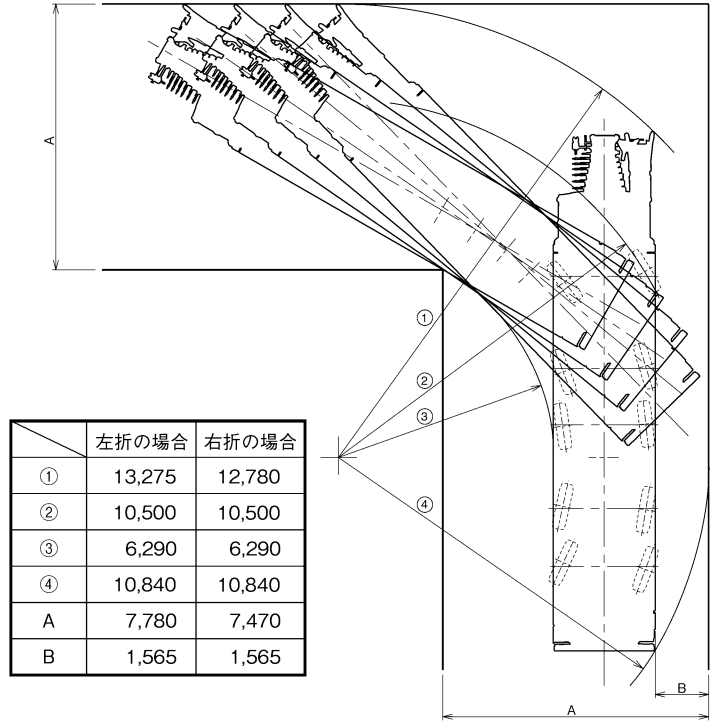
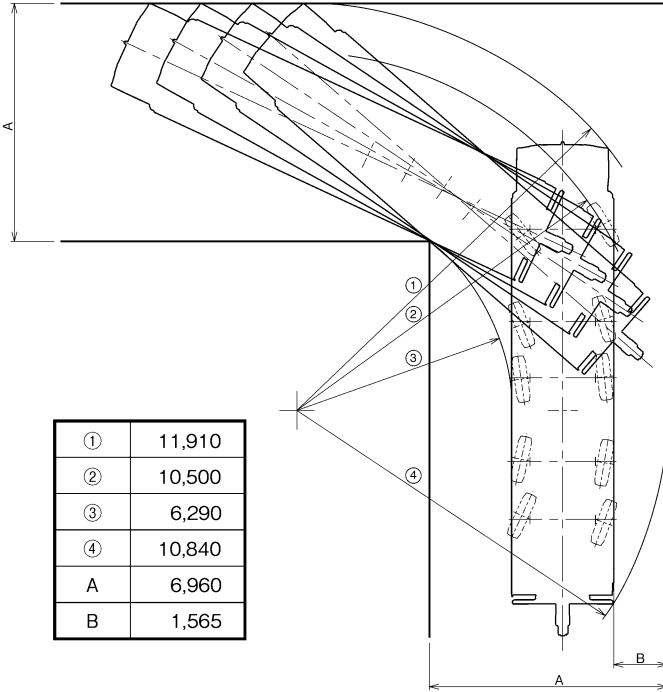


■ 最小直角通路幅

単位(mm)

● 公道走行状態

● 構内移動姿勢 (シングルトップ格納)



■ アウトリガ張出幅・テールスイング

