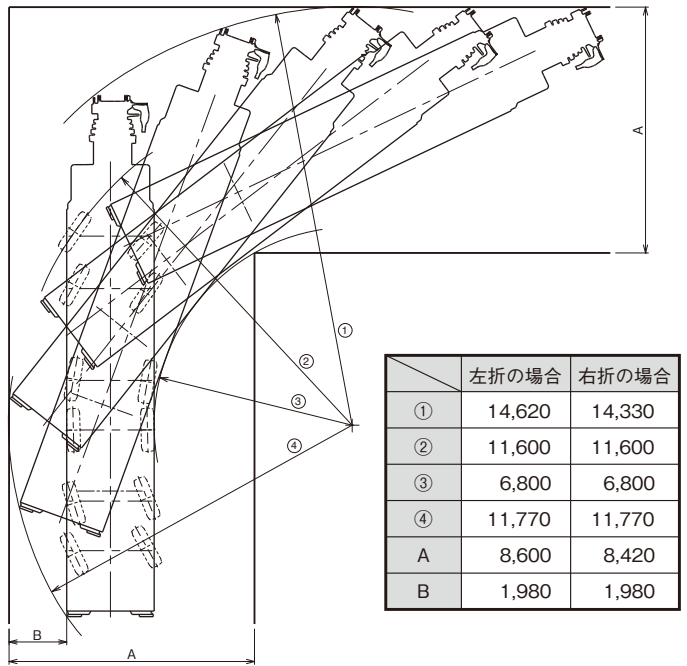
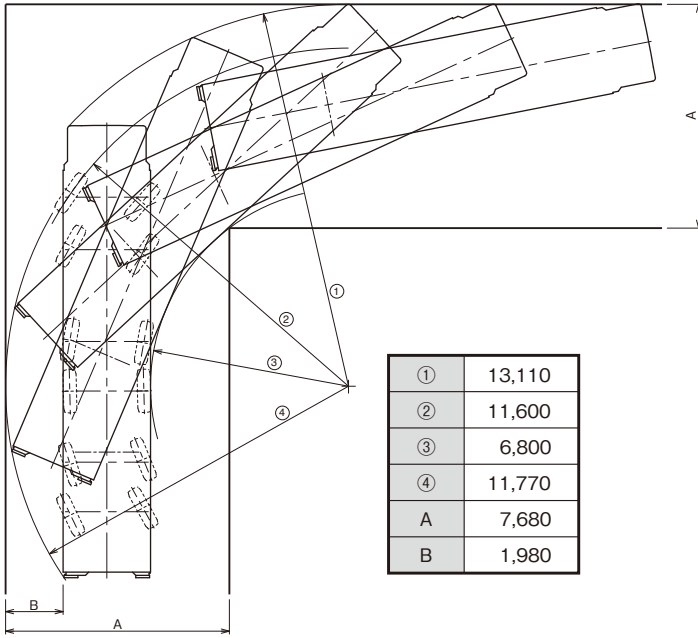


■ 最小直角通路幅

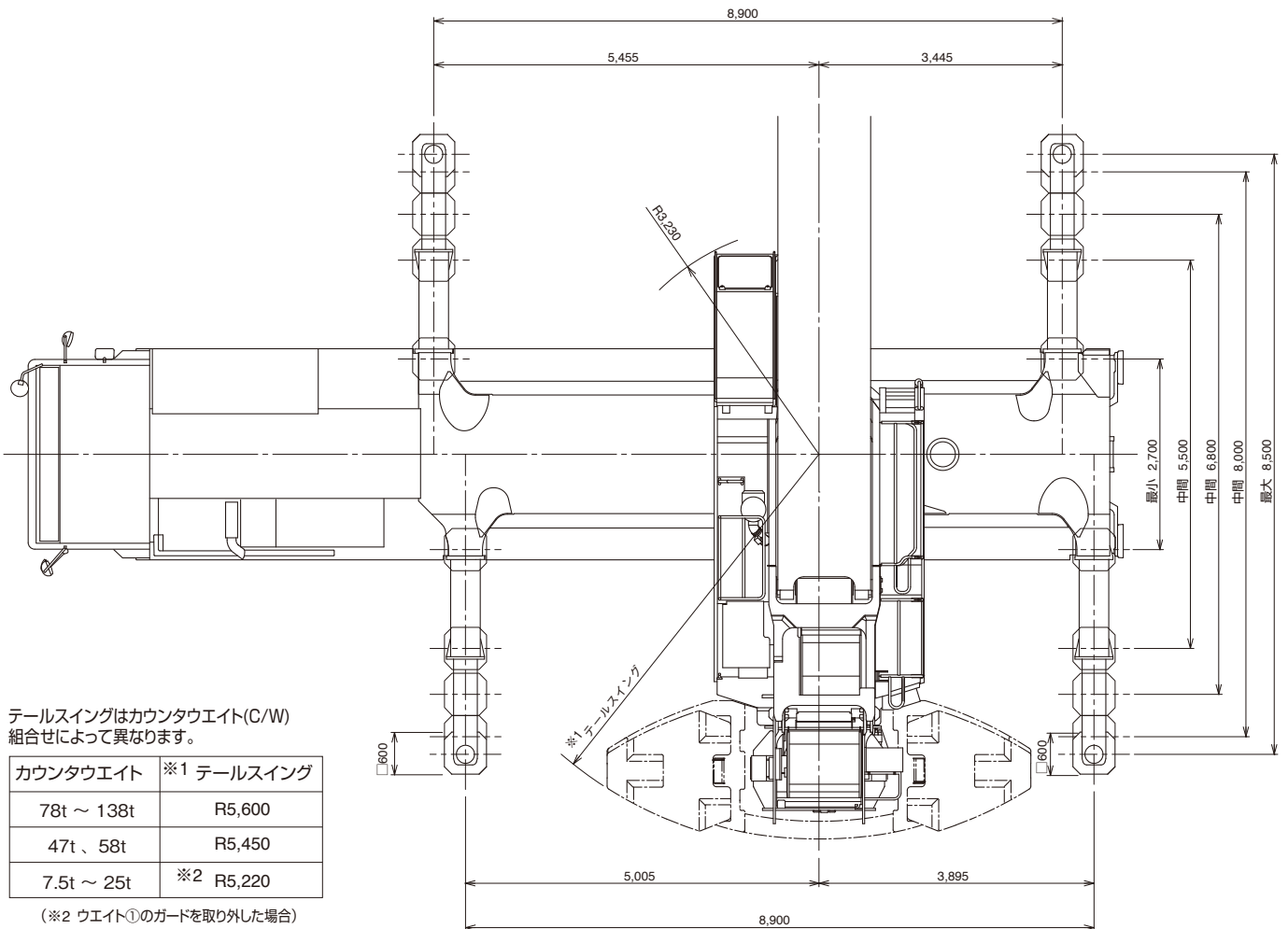
単位(mm)

● 公道走行状態

● 構内移動姿勢 (シングルトップ格納)



■ アウトリガ張出幅・テールスイング



テールスイングはカウンタウエイト(C/W) 組合せによって異なります。

カウンタウエイト	※1 テールスイング
78t ~ 138t	R5,600
47t、58t	R5,450
7.5t ~ 25t	※2 R5,220

(※2 ウェイト①のガードを取り外した場合)