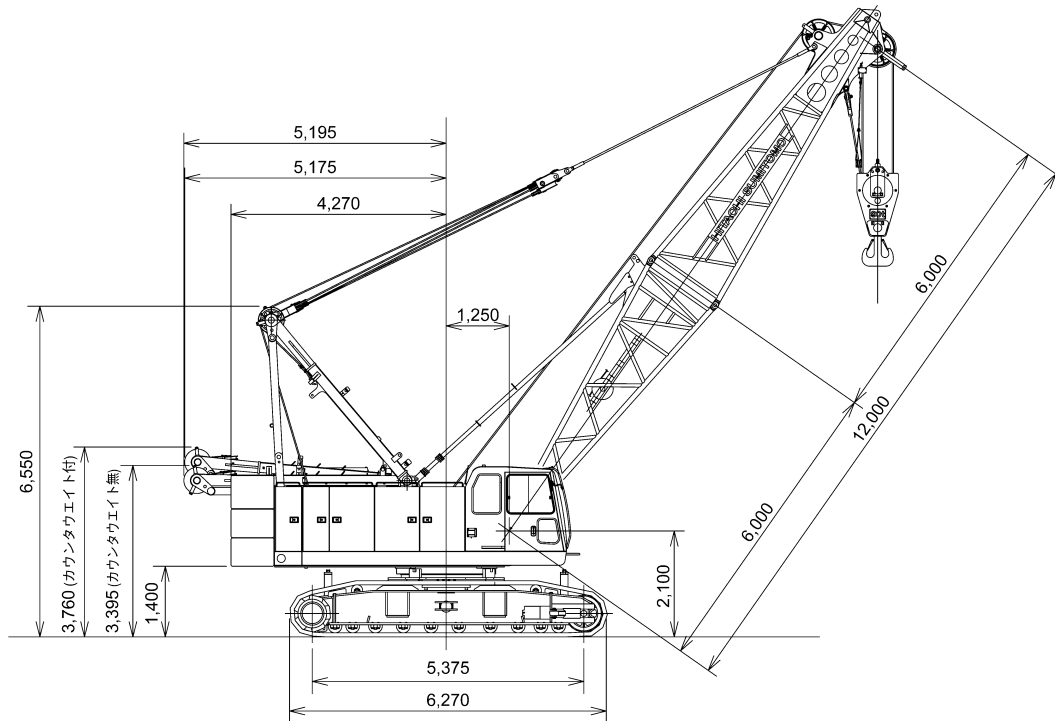


■全体図 (単位 mm) ( $\frac{1}{150}$ )



■作業範囲図

