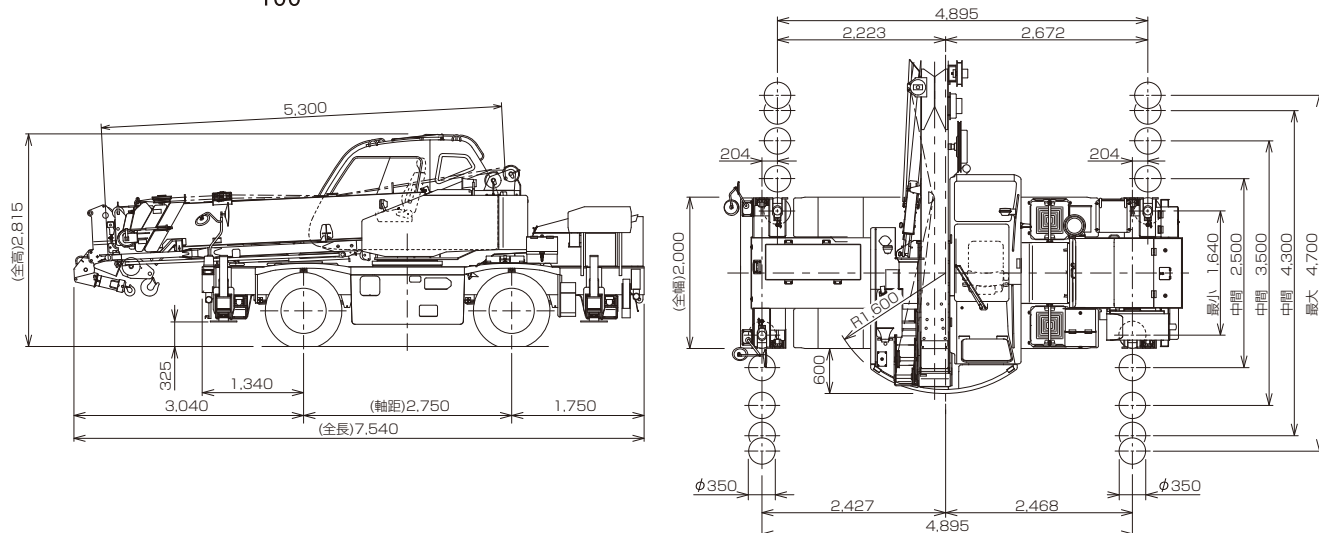
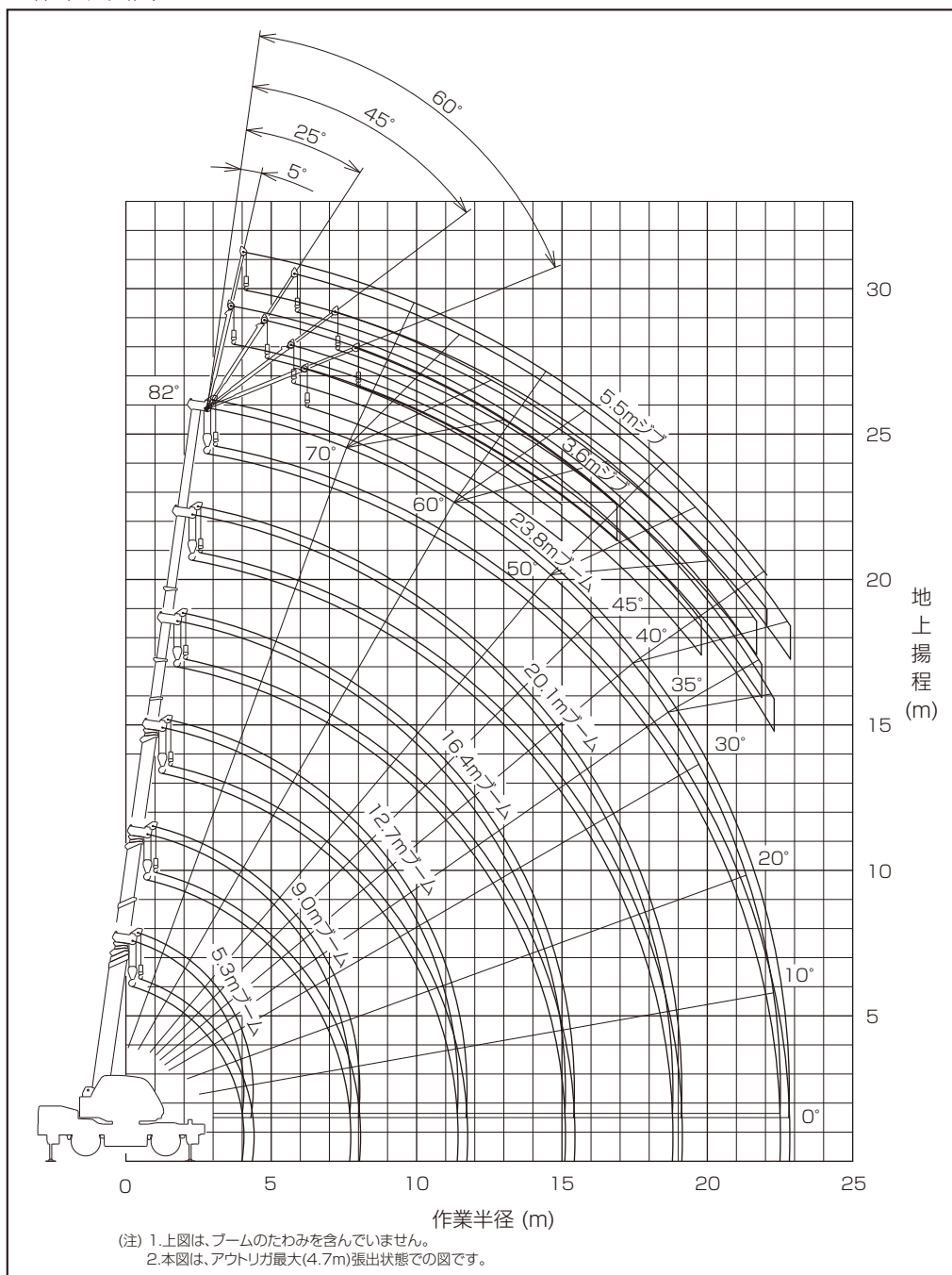


■全体図 (単位mm) ($\frac{1}{100}$)



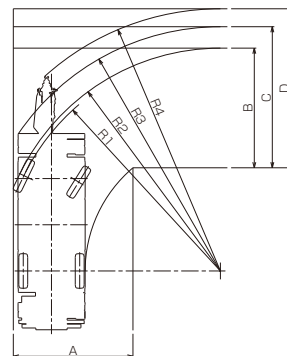
■作業範囲図



■最小直角通路幅

●前2輪ステアリングで右折する場合

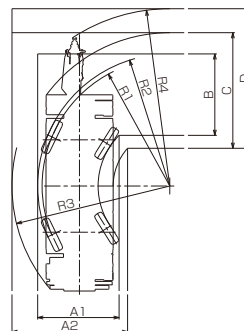
- R1=6.50m (最小回転半径)
- R2=6.63m (最外輪端回転半径)
- R3=7.27m (車体回転半径)
- R4=7.80m (ブーム先端回転半径)
- A=3.56m (入口通路幅)
- B=3.56m (車輪出口通路幅)
- C=4.20m (車体出口通路幅)
- D=4.73m (ブーム先端出口通路幅)



(注) 上記数値は計算値です。

●4輪ステアリングで右折する場合

- R1=3.80m (最小回転半径)
- R2=3.93m (最外輪端回転半径)
- R3=4.70m (車体回転半径)
- R4=5.28m (ブーム先端回転半径)
- A1=2.42m (車輪入口通路幅)
- A2=3.44m (車体入口通路幅)
- B=2.42m (車輪出口通路幅)
- C=3.44m (車体出口通路幅)
- D=4.15m (ブーム先端出口通路幅)



(注) 上記数値は計算値です。