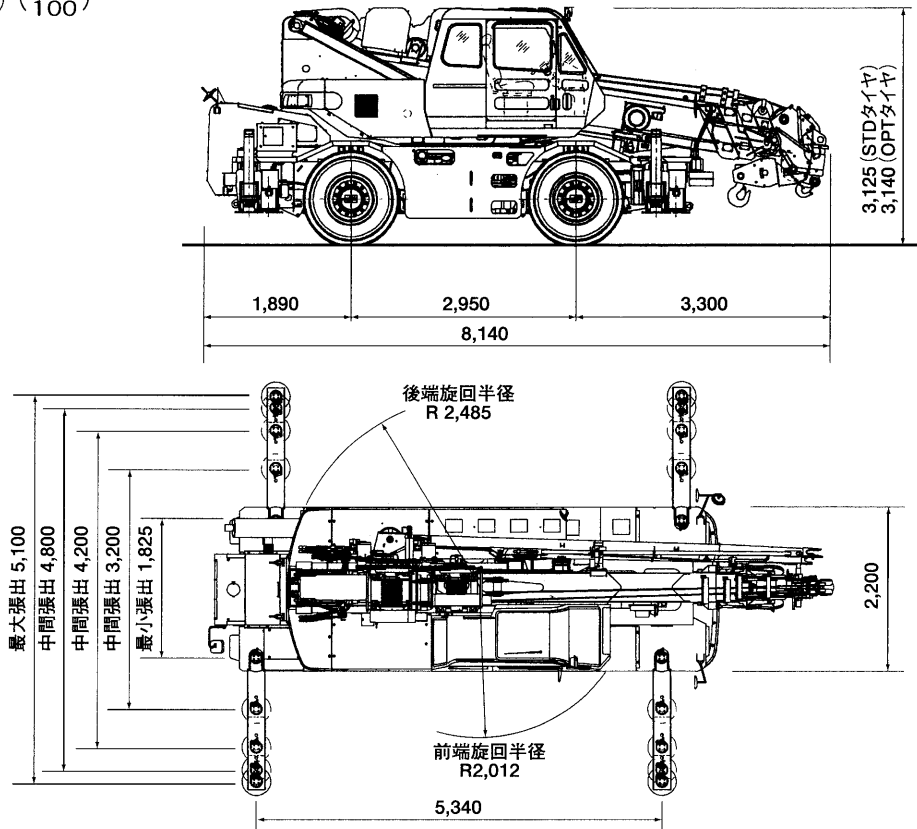
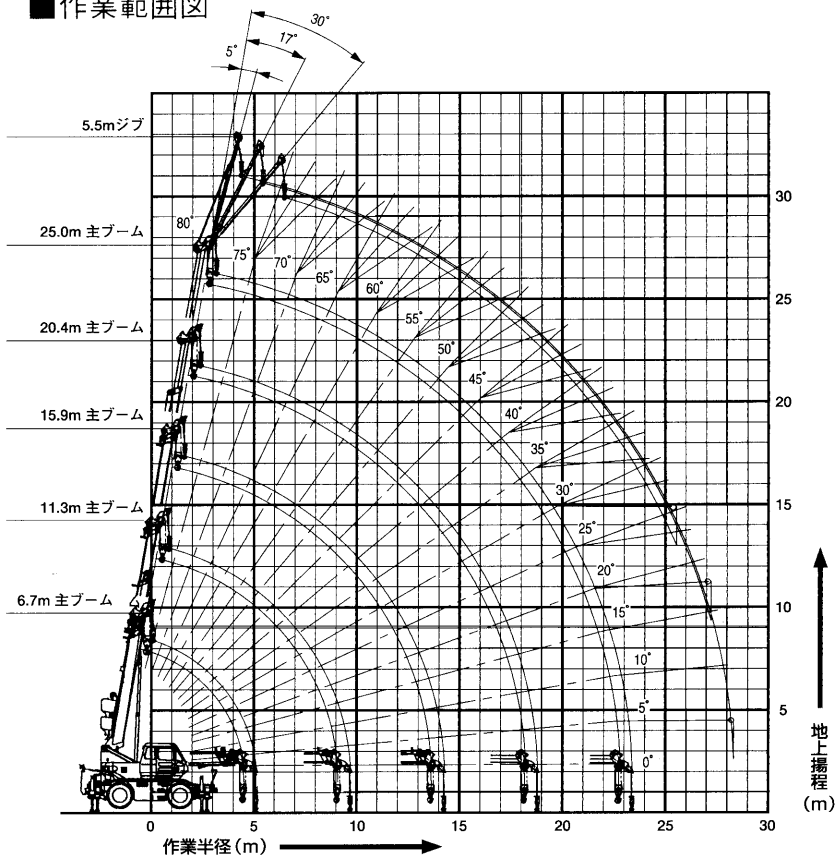


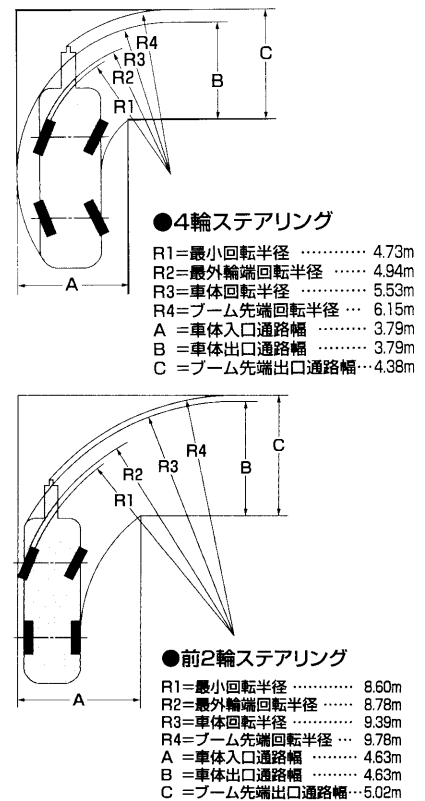
■全体図(単位mm) ($\frac{1}{100}$)



■作業範囲図



■最小直角通路幅



(注) 本図はブームおよびジブのたわみを含んでいません。

(注) 本図の数値は計算値です。