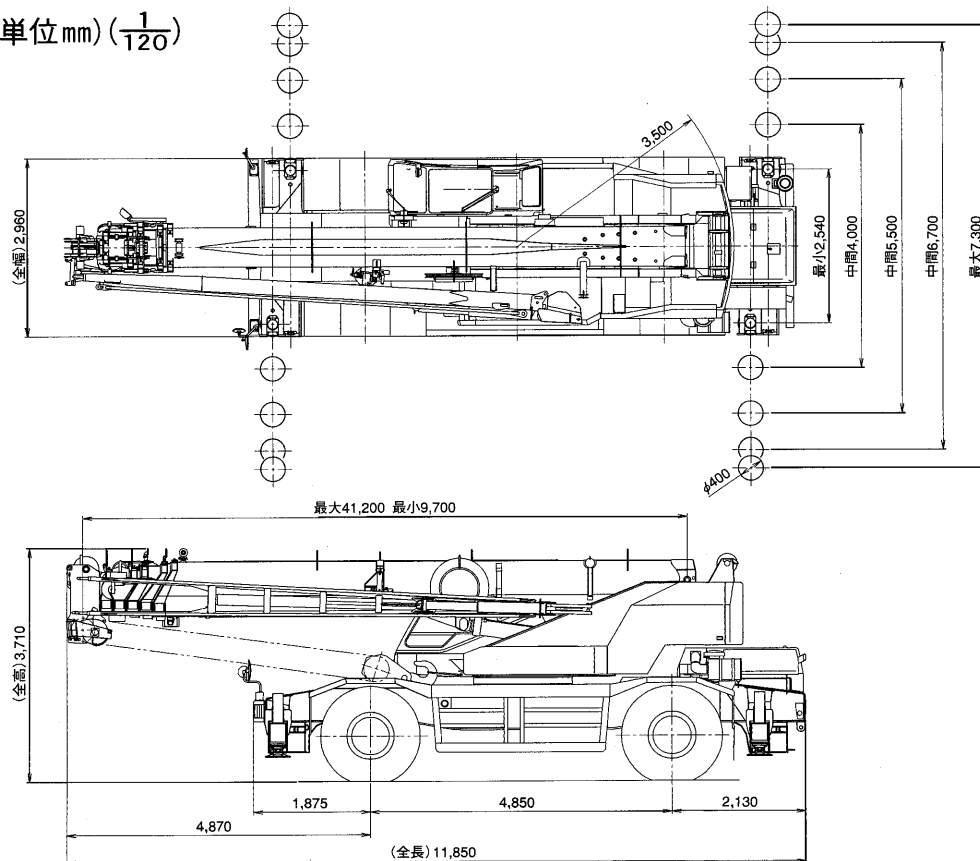
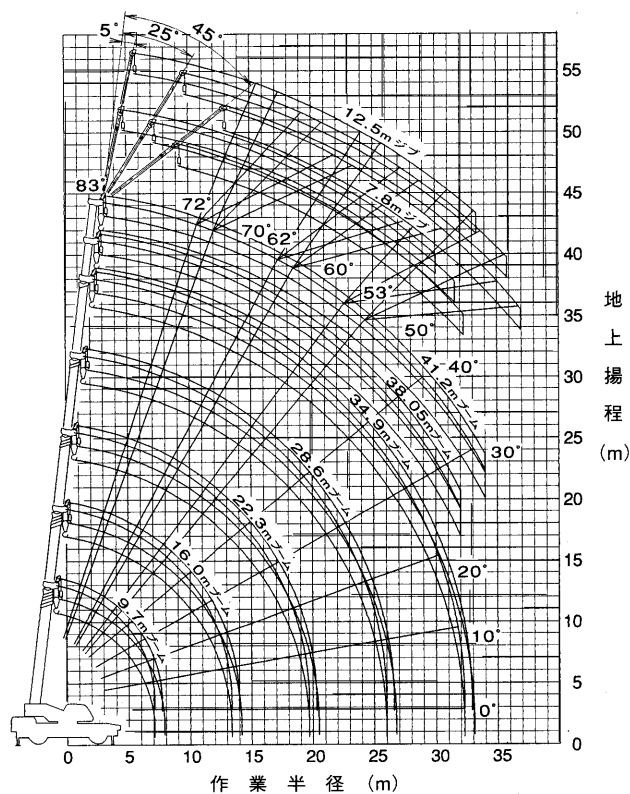


■全体図 (単位mm) ( $\frac{1}{120}$ )



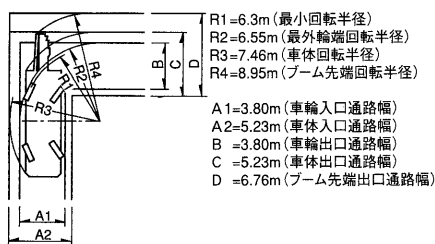
■作業範囲図



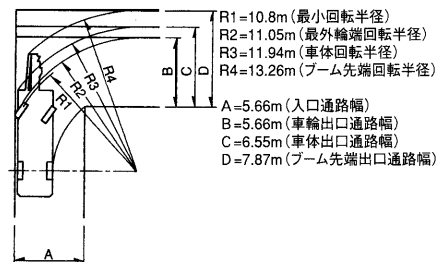
(注) 1.上図は、ブームのたわみを含んでいません。  
2.上図は、アウトリガ最大張出時(全周)のものです。

■最小直角通路幅

●4輪ステアリングで右折する場合



●前2輪ステアリングで右折する場合



(注)上記数値は計算値です。