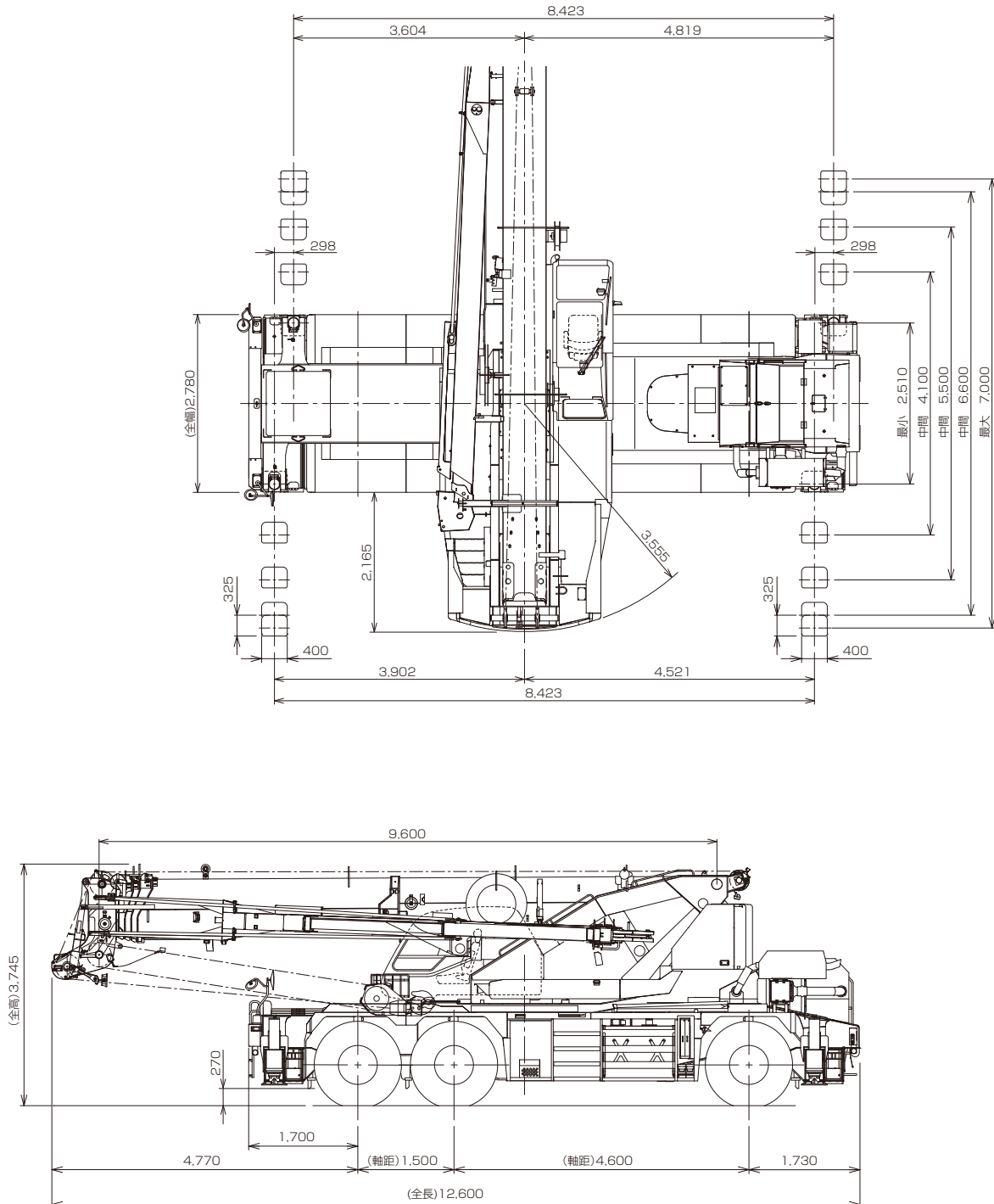
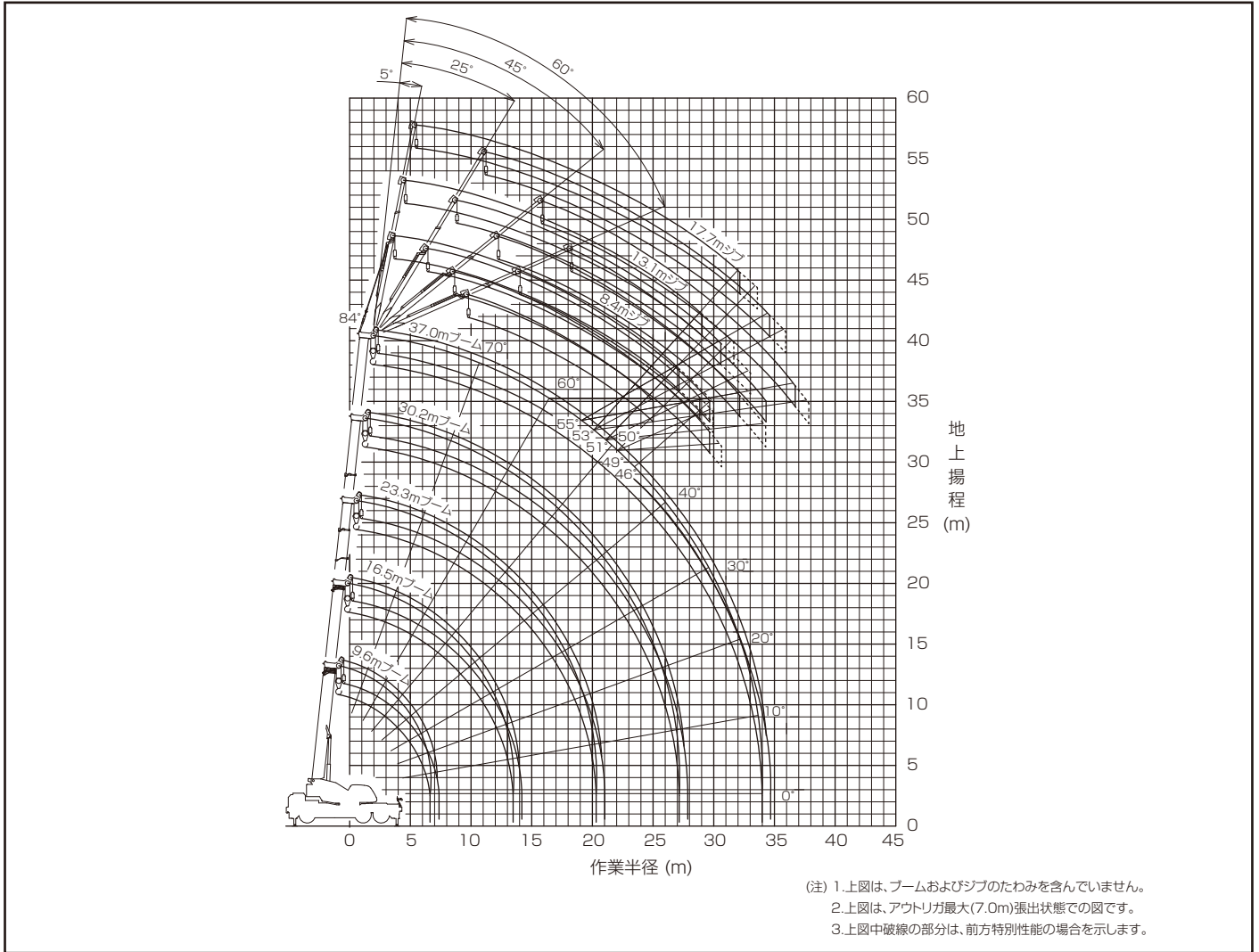


■全体図 (単位mm) ($\frac{1}{100}$)



■作業範囲図

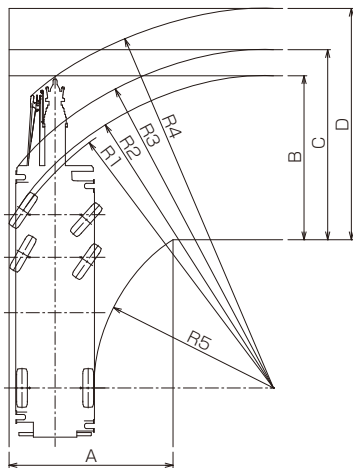


(注) 1.上図は、ブームおよびジブのたわみを含んでいません。
 2.上図は、アウトリガ最大(7.0m)張出状態での図です。
 3.上図中破線の部分は、前方特別性能の場を示します。

■最小直角通路幅

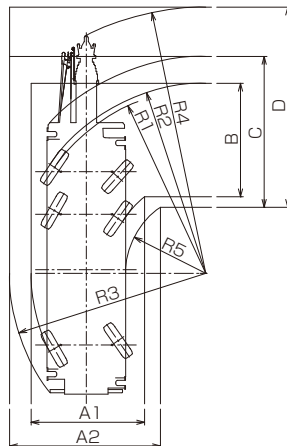
●前4輪ステアリングで右折する場合

- R1=10.80m (最小回転半径)
- R2=10.99m (最外輪端回転半径)
- R3=11.91m (車体回転半径)
- R4=13.36m (ブーム先端回転半径)
- R5=6.31m (車体内側回転半径)
- A=5.77m (入口通路幅)
- B=5.77m (車輪出口通路幅)
- C=6.69m (車体出口通路幅)
- D=8.14m (ブーム先端出口通路幅)



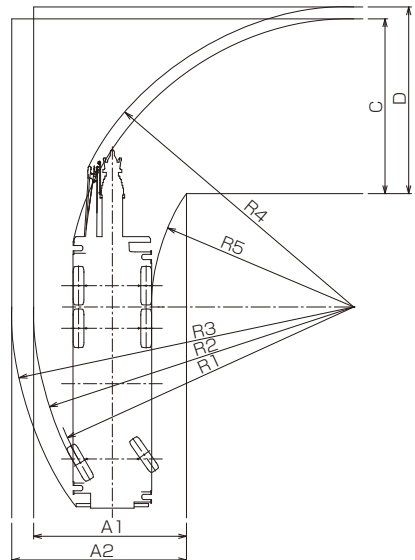
●6輪ステアリングで右折する場合

- R1=6.50m (最小回転半径)
- R2=6.69m (最外輪端回転半径)
- R3=6.91m (車体回転半径)
- R4=9.37m (ブーム先端回転半径)
- R5=2.82m (車体内側回転半径)
- A1=3.99m (車輪入口通路幅)
- A2=5.31m (車体入口通路幅)
- B=3.99m (車輪出口通路幅)
- C=5.31m (車体出口通路幅)
- D=7.05m (ブーム先端出口通路幅)



●後2輪ステアリングで右折する場合

- R1=11.08m (最小回転半径)
- R2=11.27m (最外輪端回転半径)
- R3=12.04m (車体回転半径)
- R4=10.56m (ブーム先端回転半径)
- R5=7.12m (車体内側回転半径)
- A1=5.38m (車輪入口通路幅)
- A2=6.15m (車体入口通路幅)
- C=6.15m (車体出口通路幅)
- D=6.57m (ブーム先端出口通路幅)



(注) 上記数値は計算値です。

■ 定格総荷重表

① アウトリガ使用

[ブーム] 標準性能 単位:(t)						[ブーム] 標準性能 単位:(t)						[ブーム] 標準性能 単位:(t)					
アウトリガ最大張出(7.0m) 一全周						アウトリガ中間張出(6.6m) 一側方						アウトリガ中間張出(5.5m) 一側方					
ブーム長さ 作業半径	9.6m	16.5m	23.3m	30.2m	37.0m	ブーム長さ 作業半径	9.6m	16.5m	23.3m	30.2m	37.0m	ブーム長さ 作業半径	9.6m	16.5m	23.3m	30.2m	37.0m
2.3m	50.0					2.3m	48.0					2.3m	48.0				
3.0m	41.7	24.0	12.5	12.0		3.0m	41.7	24.0	12.5	12.0		3.0m	41.7	24.0	12.5	12.0	
3.5m	38.8	24.0	12.5	12.0	8.2	3.5m	38.8	24.0	12.5	12.0	8.2	3.5m	38.8	24.0	12.5	12.0	8.2
4.0m	36.3	24.0	12.5	12.0	8.2	4.0m	36.3	24.0	12.5	12.0	8.2	4.0m	36.3	24.0	12.5	12.0	8.2
4.5m	33.9	24.0	12.5	12.0	8.2	4.5m	33.9	24.0	12.5	12.0	8.2	4.5m	33.9	24.0	12.5	12.0	8.2
5.0m	31.7	24.0	12.5	12.0	8.2	5.0m	31.7	24.0	12.5	12.0	8.2	5.0m	31.65	24.0	12.5	12.0	8.2
5.5m	29.4	22.95	12.5	12.0	8.2	5.5m	29.4	22.95	12.5	12.0	8.2	5.5m	25.25	22.95	12.5	12.0	8.2
6.0m	26.9	21.5	12.5	12.0	8.2	6.0m	26.9	21.5	12.5	12.0	8.2	6.0m	20.8	20.4	12.5	12.0	8.2
6.5m	23.3	20.2	12.5	12.0	8.2	6.5m	23.3	20.2	12.5	12.0	8.2	6.5m	17.6	17.15	12.5	12.0	8.2
7.0m		19.0	12.5	12.0	8.2	7.0m		19.0	12.5	12.0	8.2	7.0m		14.7	12.5	12.0	8.2
8.0m		17.0	12.5	12.0	8.2	8.0m		15.65	12.5	12.0	8.2	8.0m		11.15	12.25	12.0	8.2
9.0m		13.65	12.5	11.0	8.2	9.0m		12.2	12.5	11.0	8.2	9.0m		8.75	9.75	10.2	8.2
10.0m		10.95	11.75	10.0	7.75	10.0m		9.85	10.85	10.0	7.75	10.0m		7.05	7.95	8.4	7.75
11.0m		9.0	9.95	9.1	7.4	11.0m		8.05	9.0	9.1	7.4	11.0m		5.75	6.6	7.0	7.25
12.0m		7.5	8.4	8.4	7.0	12.0m		6.7	7.6	8.0	7.0	12.0m		4.7	5.55	5.95	6.15
13.0m		6.35	7.15	7.6	6.75	13.0m		5.65	6.45	6.85	6.75	13.0m		3.9	4.65	5.05	5.3
14.0m			6.2	6.55	6.35	14.0m			5.55	5.95	6.2	14.0m			3.95	4.35	4.55
16.0m			4.7	5.05	5.25	16.0m			4.2	4.55	4.75	16.0m			2.9	3.25	3.45
18.0m			3.6	3.95	4.15	18.0m			3.2	3.5	3.75	18.0m			2.1	2.45	2.65
20.0m			2.8	3.1	3.3	20.0m			2.45	2.75	2.95	20.0m			1.5	1.8	2.0
22.0m				2.45	2.65	22.0m				2.15	2.35	22.0m				1.3	1.5
24.0m				1.95	2.15	24.0m				1.7	1.85	24.0m				0.95	1.1
26.0m				1.55	1.7	26.0m				1.3	1.45	26.0m				0.6	0.8
28.0m					1.35	28.0m					1.1	28.0m					0.5
30.0m					1.05	30.0m					0.85	30.0m					
32.0m					0.8	32.0m					0.6	32.0m					
33.0m					0.7	33.0m					0.5	33.0m					
A(°)	0~84					A(°)	0~84					A(°)	0~84				
標準フック	35tフック 25tフック	35tフックまたは25tフック				標準フック	35tフック 25tフック	35tフックまたは25tフック				標準フック	35tフック 25tフック	35tフックまたは25tフック			

A:ブーム角度の範囲(無負荷時)

[ブーム] 標準性能 単位:(t)						[ブーム] 標準性能 単位:(t)						[ブーム] 前方特別性能 単位:(t)						
アウトリガ中間張出(4.1m) 一側方						アウトリガ最小張出(2.51m) 一側方						アウトリガ中間張出(5.5m) 一側方						
ブーム長さ 作業半径	9.6m	16.5m	23.3m	30.2m	37.0m	ブーム長さ 作業半径	9.6m	16.5m	23.3m	30.2m	37.0m	ブーム長さ 作業半径	9.6m	16.5m	23.3m	30.2m	37.0m	
2.3m	48.0					2.3m	39.1					2.3m	50.0					
3.0m	41.7	24.0	12.5	12.0		3.0m	21.9	21.55	12.5	12.0		3.0m	41.7	24.0	12.5	12.0		
3.5m	38.8	24.0	12.5	12.0	8.2	3.5m	16.2	15.9	12.5	12.0	8.2	3.5m	38.8	24.0	12.5	12.0	8.2	
4.0m	28.7	24.0	12.5	12.0	8.2	4.0m	12.6	12.3	12.5	12.0	8.2	4.0m	36.3	24.0	12.5	12.0	8.2	
4.5m	22.1	21.75	12.5	12.0	8.2	4.5m	10.1	9.8	10.95	11.5	8.2	4.5m	33.9	24.0	12.5	12.0	8.2	
5.0m	17.75	17.4	12.5	12.0	8.2	5.0m	8.25	8.0	9.05	9.55	8.2	5.0m	31.7	24.0	12.5	12.0	8.2	
5.5m	14.65	14.3	12.5	12.0	8.2	5.5m	6.85	6.6	7.6	8.05	8.2	5.5m	29.4	22.95	12.5	12.0	8.2	
6.0m	12.35	12.0	12.5	12.0	8.2	6.0m	5.8	5.5	6.45	6.9	7.15	6.0m	26.9	21.5	12.5	12.0	8.2	
6.5m	10.6	10.25	11.3	11.8	8.2	6.5m	4.9	4.6	5.5	5.95	6.2	6.5m	23.3	20.2	12.5	12.0	8.2	
7.0m		8.8	9.85	10.3	8.2	7.0m		3.85	4.75	5.15	5.4	7.0m		19.0	12.5	12.0	8.2	
8.0m		6.7	7.6	8.1	8.2	8.0m		2.75	3.55	3.95	4.2	8.0m		17.0	12.5	12.0	8.2	
9.0m		5.2	6.05	6.5	6.75	9.0m		1.9	2.65	3.05	3.25	9.0m		14.5	12.5	11.0	8.2	
10.0m		4.05	4.9	5.3	5.5	10.0m		1.2	2.0	2.35	2.55	10.0m		11.95	11.75	10.0	7.75	
11.0m		3.2	3.95	4.35	4.6	11.0m		0.65	1.45	1.8	2.0	11.0m		10.05	10.75	9.1	7.4	
12.0m		2.5	3.25	3.6	3.85	12.0m			1.0	1.35	1.55	12.0m		8.5	9.25	8.4	7.0	
13.0m		1.95	2.65	3.0	3.25	13.0m			0.6	1.0	1.2	13.0m		7.25	8.0	7.75	6.75	
14.0m			2.15	2.5	2.7	14.0m				0.7	0.85	14.0m			7.0	7.15	6.35	
16.0m			1.4	1.75	1.95	A(°)	0~84 26~84 45~84 57~84 64~84					16.0m			5.4	5.8	5.45	
18.0m			0.8	1.15	1.35	標準フック	35tフック 25tフック	35tフックまたは25tフック				18.0m			4.2	4.6	4.75	
20.0m				0.7	0.85	A:ブーム角度の範囲(無負荷時)						20.0m			3.3	3.7	3.95	
22.0m					0.5							22.0m				2.95	3.2	
A(°)	0~84											24.0m				2.4	2.6	
標準フック	35tフック 25tフック	35tフックまたは25tフック										26.0m				1.9	2.1	
												28.0m					1.7	
												30.0m						1.35
												32.0m						1.1
												33.0m						1.0
												A(°)	0~84					
												標準フック	35tフック 25tフック	35tフックまたは25tフック				

A:ブーム角度の範囲(無負荷時)

■定格総荷重表

[シブ] (37.0mブーム)標準性能

アウトリガ最大張出(7.0m)														-全周-																		
ジブ長さ	37.0mブーム+8.4mジブ								37.0mブーム+13.1mジブ				37.0mブーム+17.7mジブ																			
オフセット	5°		25°		45°		60°		5°		25°		45°		60°		5°		25°		45°		60°									
ブーム角度	作業半径(m)	定格総荷重(t)	作業半径(m)	定格総荷重(t)	作業半径(m)	定格総荷重(t)	作業半径(m)	定格総荷重(t)	作業半径(m)	定格総荷重(t)	作業半径(m)	定格総荷重(t)	作業半径(m)	定格総荷重(t)	作業半径(m)	定格総荷重(t)	作業半径(m)	定格総荷重(t)	作業半径(m)	定格総荷重(t)	作業半径(m)	定格総荷重(t)	作業半径(m)	定格総荷重(t)								
84°	4.7	4.0	7.7	3.5	9.5	2.2	10.4	1.4	5.8	2.8	10.4	2.5	13.5	1.5	14.9	0.7	6.5	1.5	12.1	1.0	17.0	0.7	19.2	0.4								
80°	4.0	4.0	10.9	3.5	12.7	2.2	13.4	1.4	9.5	2.8	14.0	2.3	16.8	1.4	17.9	0.7	10.5	1.4	16.2	0.95	20.4	0.65	22.2	0.4								
77°	10.6	4.0	13.3	3.3	14.8	2.15	15.6	1.4	12.4	2.8	16.6	2.15	19.1	1.35	20.0	0.7	13.8	1.3	19.0	0.9	22.9	0.6	24.6	0.4								
74°	13.2	3.55	15.5	2.9	17.1	2.1	17.6	1.4	15.2	2.8	19.2	2.0	21.4	1.3	22.2	0.7	16.7	1.2	21.7	0.85	25.4	0.6	26.7	0.4								
72°	14.5	3.3	17.0	2.65	18.5	2.05	19.0	1.4	17.0	2.65	20.8	1.9	22.9	1.3	23.4	0.7	18.7	1.15	23.4	0.8	26.9	0.6	28.1	0.4								
70°	16.1	3.05	18.4	2.45	19.8	2.0	20.3	1.4	18.6	2.4	22.4	1.8	24.3	1.25	24.8	0.7	20.6	1.1	25.2	0.8	28.4	0.55	29.4	0.4								
68°	17.8	2.85	19.9	2.25	21.2	1.95	21.5	1.4	20.7	2.2	23.9	1.65	25.7	1.25	26.1	0.7	22.6	1.1	26.8	0.75	29.9	0.55	30.7	0.4								
65°	19.8	2.5	21.9	2.0	23.1	1.8	23.3	1.4	22.8	1.9	26.1	1.45	27.7	1.2	27.9	0.7	25.3	1.05	29.3	0.7	32.0	0.55	32.5	0.4								
63°	21.3	2.3	23.2	1.8	24.3	1.65	24.5	1.4	24.2	1.7	27.6	1.35	28.9	1.15	29.0	0.7	27.0	1.0	30.8	0.7	33.2	0.55	33.6	0.4								
60°	23.2	1.8	25.1	1.5	26.0	1.4	26.2	1.4	26.4	1.4	29.5	1.1	30.7	1.0	30.7	0.7	29.6	1.0	33.0	0.65	35.0	0.5	35.4	0.4								
58°	24.4	1.5	26.3	1.25	27.1	1.2			27.8	1.2	30.8	0.95	31.8	0.9			31.0	0.95	34.5	0.65	36.3	0.5										
55°	26.2	1.05	27.9	0.9	28.6	0.85			29.6	0.85	32.4	0.65	33.4	0.6			33.1	0.7	36.4	0.5	38.0	0.45										
53°	27.3	0.8	28.9	0.65	29.7	0.65			30.9	0.6							34.4	0.5														
51°	28.4	0.6	30.0	0.45	30.6	0.45																										
A(°)	50~84				59~84				52~84				54~84				59~84				52~84				54~84				59~84			

A:ブーム角度の範囲(無負荷時)

[シブ] (37.0mブーム)標準性能

アウトリガ中間張出(6.6m)														-側方-														
ジブ長さ	37.0mブーム+8.4mジブ								37.0mブーム+13.1mジブ				37.0mブーム+17.7mジブ															
オフセット	5°		25°		45°		60°		5°		25°		45°		60°		5°		25°		45°		60°					
ブーム角度	作業半径(m)	定格総荷重(t)	作業半径(m)	定格総荷重(t)	作業半径(m)	定格総荷重(t)	作業半径(m)	定格総荷重(t)	作業半径(m)	定格総荷重(t)	作業半径(m)	定格総荷重(t)	作業半径(m)	定格総荷重(t)	作業半径(m)	定格総荷重(t)	作業半径(m)	定格総荷重(t)	作業半径(m)	定格総荷重(t)	作業半径(m)	定格総荷重(t)	作業半径(m)	定格総荷重(t)				
84°	4.7	4.0	7.7	3.5	9.5	2.2	10.4	1.4	5.8	2.8	10.4	2.5	13.5	1.5	14.9	0.7	6.5	1.5	12.1	1.0	17.0	0.7	19.2	0.4				
80°	8.0	4.0	10.9	3.5	12.7	2.2	13.4	1.4	9.5	2.8	14.0	2.3	16.8	1.4	17.9	0.7	10.5	1.4	16.2	0.95	20.4	0.65	22.2	0.4				
77°	10.6	4.0	13.3	3.3	14.8	2.15	15.6	1.4	12.4	2.8	16.6	2.15	19.1	1.35	20.0	0.7	13.8	1.3	19.0	0.9	22.9	0.6	24.6	0.4				
74°	13.2	3.55	15.5	2.9	17.1	2.1	17.6	1.4	15.2	2.8	19.2	2.0	21.4	1.3	22.2	0.7	16.7	1.2	21.7	0.85	25.4	0.6	26.7	0.4				
72°	14.5	3.3	17.0	2.65	18.5	2.05	19.0	1.4	17.0	2.65	20.8	1.9	22.9	1.3	23.4	0.7	18.7	1.15	23.4	0.8	26.9	0.6	28.1	0.4				
70°	16.1	3.05	18.4	2.45	19.8	2.0	20.3	1.4	18.6	2.4	22.4	1.8	24.3	1.25	24.8	0.7	20.6	1.1	25.2	0.8	28.4	0.55	29.4	0.4				
68°	17.8	2.85	19.9	2.25	21.2	1.95	21.5	1.4	20.7	2.2	23.9	1.65	25.7	1.25	26.1	0.7	22.6	1.1	26.8	0.75	29.9	0.55	30.7	0.4				
65°	19.6	2.2	21.8	1.9	23.0	1.75	23.3	1.4	22.8	1.9	26.1	1.45	27.7	1.2	27.9	0.7	25.3	1.05	29.3	0.7	32.0	0.55	32.5	0.4				
63°	21.0	1.9	23.2	1.6	24.1	1.5	24.5	1.4	24.3	1.55	27.5	1.25	29.0	1.15	29.0	0.7	27.0	1.0	30.8	0.7	33.2	0.55	33.6	0.4				
60°	23.0	1.4	25.0	1.2	25.9	1.15	26.1	1.15	26.2	1.15	29.5	0.95	30.7	0.85	30.7	0.7	29.6	1.0	33.0	0.65	35.0	0.5	35.4	0.4				
58°	24.3	1.2	26.1	1.0	27.1	0.95			27.6	0.95	30.6	0.75	31.7	0.65			30.9	0.8	34.5	0.6	36.3	0.45						
55°	26.0	0.75	27.8	0.65	28.6	0.6			29.4	0.6	32.3	0.45					32.9	0.45										
53°	27.1	0.55	28.9	0.45					30.7	0.4																		
A(°)	52~84				54~84				59~84				52~84				54~84				57~84				59~84			

A:ブーム角度の範囲(無負荷時)

[シブ] (37.0mブーム)標準性能

アウトリガ中間張出(5.5m)														-側方-										
ジブ長さ	37.0mブーム+8.4mジブ								37.0mブーム+13.1mジブ				37.0mブーム+17.7mジブ											
オフセット	5°		25°		45°		60°		5°		25°		45°		60°		5°		25°		45°		60°	
ブーム角度	作業半径(m)	定格総荷重(t)	作業半径(m)	定格総荷重(t)	作業半径(m)	定格総荷重(t)	作業半径(m)	定格総荷重(t)	作業半径(m)	定格総荷重(t)	作業半径(m)	定格総荷重(t)	作業半径(m)	定格総荷重(t)	作業半径(m)	定格総荷重(t)	作業半径(m)	定格総荷重(t)	作業半径(m)	定格総荷重(t)	作業半径(m)	定格総荷重(t)	作業半径(m)	定格総荷重(t)
84°	4.7	4.0	7.7	3.5	9.5	2.2	10.4	1.4	5.8	2.8	10.4	2.5	13.5	1.5	14.9	0.7	6.5	1.5	12.1	1.0	17.0	0.7	19.2	0.4
80°	8.0	4.0	10.9	3.5	12.7	2.2	13.4	1.4	9.5	2.8	14.0	2.3	16.8	1.4	17.9	0.7	10.5	1.4	16.2	0.95	20.4	0.65	22.2	0.4
77°	10.6	4.0	13.3	3.3	14.8	2.15	15.6	1.4	12.4	2.8	16.6	2.15	19.1	1.35	20.0	0.7	13.8	1.3	19.0	0.9	22.9	0.6	24.6	0.4
74°	13.2	3.55	15.5	2.9	17.1	2.1	17.6	1.4	15.2	2.8	19.2	2.0	21.4	1.3	22.2	0.7	16.7	1.2	21.7	0.85	25.4	0.6	26.7	0.4
72°	14.4	2.95	16.9	2.4	18.5	2.05	19.0	1.4	17.0	2.45	20.8	1.9	22.9	1.3	23.4	0.7	18.7	1.15	23.4	0.8	26.9	0.6	28.1	0.4
70°	15.8	2.4	18.2	1.95	19.7	1.8	20.3	1.4	18.7	2.0	22.2	1.5	24.3	1.25	24.8	0.7	20.6	1.1	25.2	0.8	28.4	0.55	29.4	0.4
68°	17.2	1.9	19.6	1.6	21.0	1.45	21.5	1.4	20.2	1.6	23.6	1.25	25.7	1.1	26.1	0.7	22.6	1.1	26.8	0.75	29.9	0.55	30.7	0.4
65°	19.3	1.4	21.6	1.15	22.8	1.05	23.2	1.05	22.3	1.1	25.8	0.85	27.5	0.75	27.9	0.65	25.3	0.95	29.3	0.7	32.0	0.55	32.5	0.4
63°	20.8	1.1	22.8	0.9	24.1	0.85	24.3	0.8	23.8	0.9	27.0	0.65	28.6	0.6	28.9	0.6	26.6	0.75	30.7	0.5	33.1	0.4		
60°	22.6	0.65	24.7	0.5	25.7	0.45	25.9	0.45	25.8	0.5														
A(°)	59~84				59~84				62~84				62~84				64~84							

A:ブーム角度の範囲(無負荷時)

[シブ] (37.0mブーム)標準性能

アウトリガ中間張出(4.1m)														-側方-										
ジブ長さ	37.0mブーム+8.4mジブ								37.0mブーム+13.1mジブ				37.0mブーム+17.7mジブ											
オフセット	5°		25°		45°		60°		5°		25°		45°		60°		5°		25°		45°		60°	
ブーム角度	作業半径(m)	定格総荷重(t)	作業半径(m)	定格総荷重(t)	作業半径(m)	定格総荷重(t)	作業半径(m)	定格総荷重(t)	作業半径(m)	定格総荷重(t)	作業半径(m)	定格総荷重(t)	作業半径(m)	定格総荷重(t)	作業半径(m)	定格総荷重(t)	作業半径(m)	定格総荷重(t)	作業半径(m)	定格総荷重(t)	作業半径(m)	定格総荷重(t)	作業半径(m)	定格総荷重(t)
84°	4.7	4.0	7.7	3.5	9.5	2.2	10.4	1.4	5.8	2.8	10.4	2.5	13.5	1.5	14.9	0.7	6.5	1.5	12.1	1.0	17.0	0.7	19.2	0.4
80°	8.0	4.0	10.9	3.5	12.7	2.2	13.4	1.4	9.5	2.8	14.0	2.3	16.8	1.4	17.9	0.7	10.5	1.4	16.2	0.95	20.4	0.65	22.2	0.4
77°	10.3	3.1	13.0	2.4	14.8	2.05	15.6	1.4	12.4	2.5	16.4	1.8	19.1	1.35	20.0	0.7	13.8	1.3	19.0	0.9	22.9	0.6	24.6	0.4
74°	12.6	2.05	15.0	1.6	16.8	1.4	17.6	1.35	14.8	1.65	18.8	1.2	21.1	1.0	22.2	0.7	16.7	1.2	21.7	0.85	25.4	0.6	26.7	0.4
72°	13.9	1.5	16.4	1.2	18.1	1.05	18.8	1.05	16.3	1.25	20.2	0.9	22.6	0.75	23.4	0.7	18.6	1.05	23.4	0.7	26.9	0.55	28.1	0.4
70°	15.4	1.1	17.8	0.9	19.3	0.75	20.0	0.75	18.0	0.9	21.7	0.65	23.9	0.55	24.6	0.55	20.3	0.75	25.0	0.5	28.4	0.4		
68°	16.7	0.8	19.1	0.6	20.5	0.55	21.2	0.5	19.4	0.6							21.8	0.5						
A(°)	67~84				67~																			

■定格総荷重表

[シブ] (30.2mブーム)標準性能

ジブ長さ オフセット		アウトリガ最大張出(7.0m) 一全周																						
		30.2mブーム+8.4mジブ				30.2mブーム+13.1mジブ				30.2mブーム+17.7mジブ														
		5°		25°		45°		60°		5°		25°		45°		60°								
ブーム 角度	作業 半径 (m)	定 格 総荷重 (t)	作業 半径 (m)	定 格 総荷重 (t)	作業 半径 (m)	定 格 総荷重 (t)	作業 半径 (m)	定 格 総荷重 (t)	作業 半径 (m)	定 格 総荷重 (t)	作業 半径 (m)	定 格 総荷重 (t)	作業 半径 (m)	定 格 総荷重 (t)	作業 半径 (m)	定 格 総荷重 (t)	作業 半径 (m)	定 格 総荷重 (t)						
84°	3.5	4.0	6.4	3.5	8.4	2.2	9.4	1.4	4.5	2.8	9.2	2.5	12.4	1.5	13.9	0.7	5.3	1.5	11.2	1.0	15.9	0.7	18.1	0.4
80°	6.3	4.0	9.1	3.5	10.9	2.2	11.8	1.4	7.6	2.8	12.2	2.3	15.2	1.4	16.4	0.7	8.9	1.4	14.5	0.95	18.9	0.65	20.8	0.4
77°	8.4	4.0	11.0	3.3	12.8	2.15	13.6	1.4	10.1	2.8	14.3	2.15	17.1	1.35	18.1	0.7	11.5	1.3	16.8	0.9	20.9	0.6	22.6	0.4
74°	10.4	4.0	12.9	3.15	14.6	2.1	15.2	1.4	12.4	2.8	16.4	2.0	19.1	1.3	19.9	0.7	14.1	1.2	19.1	0.85	22.9	0.6	24.3	0.4
72°	11.7	3.65	14.2	2.9	15.7	2.05	16.4	1.4	14.0	2.7	17.9	1.9	20.2	1.3	20.9	0.7	15.8	1.15	20.7	0.8	24.2	0.6	25.5	0.4
70°	13.0	3.3	15.3	2.7	16.8	2.0	17.4	1.4	15.5	2.6	19.2	1.8	21.5	1.25	22.0	0.7	17.3	1.1	22.1	0.8	25.5	0.55	26.6	0.4
68°	14.3	3.05	16.5	2.5	17.9	2.0	18.4	1.4	17.0	2.4	20.5	1.75	22.6	1.25	23.0	0.7	19.0	1.1	23.5	0.75	26.7	0.55	27.7	0.4
65°	16.1	2.7	18.2	2.25	19.6	1.95	19.9	1.4	19.0	2.1	22.4	1.65	24.2	1.2	24.5	0.7	21.3	1.05	25.6	0.7	28.4	0.55	29.2	0.4
63°	17.3	2.5	19.5	2.1	20.6	1.9	20.8	1.4	20.3	1.9	23.7	1.55	25.3	1.15	25.5	0.7	22.8	1.0	26.9	0.7	29.6	0.55	30.1	0.4
60°	19.1	2.2	21.0	1.9	22.1	1.8	22.2	1.4	22.2	1.7	25.3	1.4	26.8	1.15	26.9	0.7	25.0	1.0	28.8	0.65	31.1	0.5	31.4	0.4
58°	20.2	2.05	22.1	1.8	23.0	1.7			23.4	1.55	26.5	1.3	27.9	1.15			26.4	0.95	30.0	0.65	32.1	0.5		
55°	21.9	1.85	23.6	1.65	24.4	1.55			25.1	1.4	28.0	1.2	29.1	1.1			28.4	0.9	31.8	0.6	33.6	0.5		
53°	22.9	1.65	24.5	1.55	25.2	1.5			26.3	1.3	29.0	1.15	30.0	1.1			29.7	0.85	32.9	0.6	34.4	0.5		
51°	23.8	1.5	25.4	1.4	26.1	1.35			27.3	1.2	30.0	1.1	30.8	1.0			30.9	0.8	33.9	0.6	35.3	0.5		
49°	24.7	1.3	26.3	1.25	26.8	1.2			28.4	1.1	30.9	1.0	31.6	0.9			32.0	0.75	34.9	0.55				
46°	26.1	1.1	27.5	0.95	27.9	0.95			29.9	0.85	32.1	0.75	32.7	0.7			33.7	0.65						
45°	26.5	1.0	27.9	0.9	28.2	0.85			30.3	0.8	32.6	0.7	33.0	0.6										
43°	27.4	0.8	28.6	0.7					31.3	0.6	33.4	0.55												
41°	28.1	0.6																						
A(°)	40~84		42~84		44~84		59~84			42~84		44~84		59~84		45~84		48~84		50~84		59~84		

A:ブーム角度の範囲(無負荷時)

[シブ] (30.2mブーム)標準性能

ジブ長さ オフセット		アウトリガ中間張出(6.6m) 一側方																						
		30.2mブーム+8.4mジブ				30.2mブーム+13.1mジブ				30.2mブーム+17.7mジブ														
		5°		25°		45°		60°		5°		25°		45°		60°								
ブーム 角度	作業 半径 (m)	定 格 総荷重 (t)	作業 半径 (m)	定 格 総荷重 (t)	作業 半径 (m)	定 格 総荷重 (t)	作業 半径 (m)	定 格 総荷重 (t)	作業 半径 (m)	定 格 総荷重 (t)	作業 半径 (m)	定 格 総荷重 (t)	作業 半径 (m)	定 格 総荷重 (t)	作業 半径 (m)	定 格 総荷重 (t)	作業 半径 (m)	定 格 総荷重 (t)						
84°	3.5	4.0	6.4	3.5	8.4	2.2	9.4	1.4	4.5	2.8	9.2	2.5	12.4	1.5	13.9	0.7	5.3	1.5	11.2	1.0	15.9	0.7	18.1	0.4
80°	6.3	4.0	9.1	3.5	10.9	2.2	11.8	1.4	7.6	2.8	12.2	2.3	15.2	1.4	16.4	0.7	8.9	1.4	14.5	0.95	18.9	0.65	20.8	0.4
77°	8.4	4.0	11.0	3.3	12.8	2.15	13.6	1.4	10.1	2.8	14.3	2.15	17.1	1.35	18.1	0.7	11.5	1.3	16.8	0.9	20.9	0.6	22.6	0.4
74°	10.4	4.0	12.9	3.15	14.6	2.1	15.2	1.4	12.4	2.8	16.4	2.0	19.1	1.3	19.9	0.7	14.1	1.2	19.1	0.85	22.9	0.6	24.3	0.4
72°	11.7	3.65	14.2	2.9	15.7	2.05	16.4	1.4	14.0	2.7	17.9	1.9	20.2	1.3	20.9	0.7	15.8	1.15	20.7	0.8	24.2	0.6	25.5	0.4
70°	13.0	3.3	15.3	2.7	16.8	2.0	17.4	1.4	15.5	2.6	19.2	1.8	21.5	1.25	22.0	0.7	17.3	1.1	22.1	0.8	25.5	0.55	26.6	0.4
68°	14.3	3.05	16.5	2.5	17.9	2.0	18.4	1.4	17.0	2.4	20.5	1.75	22.6	1.25	23.0	0.7	19.0	1.1	23.5	0.75	26.7	0.55	27.7	0.4
65°	16.1	2.7	18.2	2.25	19.6	1.95	19.9	1.4	19.0	2.1	22.4	1.65	24.2	1.2	24.5	0.7	21.3	1.05	25.6	0.7	28.4	0.55	29.2	0.4
63°	17.3	2.5	19.5	2.1	20.6	1.9	20.8	1.4	20.3	1.9	23.7	1.55	25.3	1.15	25.5	0.7	22.8	1.0	26.9	0.7	29.6	0.55	30.1	0.4
60°	19.1	2.2	21.0	1.9	22.1	1.8	22.2	1.4	22.2	1.7	25.3	1.4	26.8	1.15	26.9	0.7	25.0	1.0	28.8	0.65	31.1	0.5	31.4	0.4
58°	20.2	2.05	22.1	1.8	23.0	1.7			23.4	1.55	26.5	1.3	27.9	1.15			26.4	0.95	30.0	0.65	32.1	0.5		
55°	21.9	1.85	23.6	1.65	24.3	1.55			25.1	1.4	28.0	1.2	29.1	1.1			28.4	0.9	31.8	0.6	33.6	0.5		
53°	22.9	1.65	24.5	1.45	25.2	1.4			26.3	1.3	29.0	1.1	30.0	1.05			29.7	0.85	32.9	0.6	34.4	0.5		
51°	23.7	1.4	25.4	1.25	26.0	1.2			27.3	1.15	29.9	0.9	30.8	0.85			30.9	0.8	33.9	0.6	35.3	0.5		
49°	24.7	1.2	26.2	1.05	26.8	1.0			28.3	0.9	30.8	0.75	31.5	0.7			32.0	0.7	34.9	0.55				
46°	26.0	0.9	27.4	0.7	27.8	0.7			29.8	0.6	32.1	0.55	32.6	0.5										
45°	26.5	0.8	27.8	0.6	28.1	0.6			30.2	0.5	32.5	0.45												
43°	27.2	0.6	28.5	0.45																				
A(°)			42~84		44~84		59~84			44~84		45~84		59~84		48~84		50~84		59~84				

A:ブーム角度の範囲(無負荷時)

[シブ] (30.2mブーム)標準性能

ジブ長さ オフセット		アウトリガ中間張出(5.5m) 一側方																						
		30.2mブーム+8.4mジブ				30.2mブーム+13.1mジブ				30.2mブーム+17.7mジブ														
		5°		25°		45°		60°		5°		25°		45°		60°								
ブーム 角度	作業 半径 (m)	定 格 総荷重 (t)	作業 半径 (m)	定 格 総荷重 (t)	作業 半径 (m)	定 格 総荷重 (t)	作業 半径 (m)	定 格 総荷重 (t)	作業 半径 (m)	定 格 総荷重 (t)	作業 半径 (m)	定 格 総荷重 (t)	作業 半径 (m)	定 格 総荷重 (t)	作業 半径 (m)	定 格 総荷重 (t)	作業 半径 (m)	定 格 総荷重 (t)						
84°	3.5	4.0	6.4	3.5	8.4	2.2	9.4	1.4	4.5	2.8	9.2	2.5	12.4	1.5	13.9	0.7	5.3	1.5	11.2	1.0	15.9	0.7	18.1	0.4
80°	6.3	4.0	9.1	3.5	10.9	2.2	11.8	1.4	7.6	2.8	12.2	2.3	15.2	1.4	16.4	0.7	8.9	1.4	14.5	0.95	18.9	0.65	20.8	0.4
77°	8.4	4.0	11.0	3.3	12.8	2.15	13.6	1.4	10.1	2.8	14.3	2.15	17.1	1.35	18.1	0.7	11.5	1.3	16.8	0.9	20.9	0.6	22.6	0.4
74°	10.4	4.0	12.9	3.15	14.6	2.1	15.2	1.4	12.4	2.8	16.4	2.0	19.1	1.3	19.9	0.7	14.1	1.2	19.1	0.85	22.9	0.6	24.3	0.4
72°	11.7	3.65	14.2	2.9	15.7	2.05	16.4	1.4	14.0	2.7	17.9	1.9	20.2	1.3	20.9	0.7	15.8	1.15	20.7	0.8	24.2	0.6	25.5	0.4
70°	13.0	3.3	15.3	2.7	16.8	2.0	17.4	1.4	15.5	2.6	19.2	1.8	21.5	1.25	22.0	0.7	17.3	1.1	22.1	0.8	25.5	0.55	26.6	0.4
68°	14.3	3.05	16.5	2.5	17.9	2.0	18.4	1.4	17.0	2.4	20.5	1.75	22.6	1.25	23.0	0.7	19.0	1.1	23.5	0.75	26.7	0.55	27.7	0.4
65°	16.1	2.7	18.2	2.25	19.6	1.95	19.9	1.4	19.0	2.1	22.4	1.65	24.2	1.2	24.5	0.7	21.3	1.05	25.6	0.7	28.4	0.55	29.2	0.4
63°	17.3	2.25	19.3	1.9	20.6	1.75	20.8	1.4	20.3	1.85	23.7	1.5	25.3	1.15	25.5	0.7	22.8	1.0	26.9	0.7	29.6	0.55	30.1	0.4
60°	19.0	1.7	21.0	1.45	22.0	1.35	22.2	1.4	22.1	1.4	25.2	1.1	26.8	1.0			25.0	1.0	28.8	0.65	31.1	0.5		
58°	20.0	1.45	21.9	1.2	22.8	1.15			23.2	1.15	26.2	0.9	27.7	0.85			26.4	0.95	30.0	0.65	32.1	0.5		
55°	21.3	1.05	23.4	0.9	24.2	0.85			25.0	0.85	27.8	0.65	29.0	0.55										

■定格総荷重表

[ジブ] (30.2mブーム)標準性能

ジブ長さ オフセット	アウトリガ中間張出(4.1m)												-側方-																	
	30.2mブーム+8.4mジブ				30.2mブーム+13.1mジブ				30.2mブーム+17.7mジブ																					
ブーム 角度	5°		25°		45°		60°		5°		25°		45°		60°		5°		25°		45°		60°							
	作業 半径 (m)	定格 総荷重 (t)	作業 半径 (m)	定格 総荷重 (t)	作業 半径 (m)	定格 総荷重 (t)	作業 半径 (m)	定格 総荷重 (t)	作業 半径 (m)	定格 総荷重 (t)	作業 半径 (m)	定格 総荷重 (t)	作業 半径 (m)	定格 総荷重 (t)	作業 半径 (m)	定格 総荷重 (t)	作業 半径 (m)	定格 総荷重 (t)	作業 半径 (m)	定格 総荷重 (t)	作業 半径 (m)	定格 総荷重 (t)	作業 半径 (m)	定格 総荷重 (t)						
84°	3.5	4.0	6.4	3.5	8.4	2.2	9.4	1.4	4.5	2.8	9.2	2.5	12.4	1.5	13.9	0.7	5.3	1.5	11.2	1.0	15.9	0.7	18.1	0.4						
80°	6.3	4.0	9.1	3.5	10.9	2.2	11.8	1.4	7.6	2.8	12.2	2.3	15.2	1.4	16.4	0.7	8.9	1.4	14.5	0.95	18.9	0.65	20.8	0.4						
77°	8.4	4.0	11.0	3.3	12.8	2.15	13.6	1.4	10.1	2.8	14.3	2.15	17.1	1.35	18.1	0.7	11.5	1.3	16.8	0.9	20.9	0.6	22.6	0.4						
74°	10.4	3.9	12.9	2.9	14.6	2.1	15.2	1.4	12.4	2.8	16.4	2.0	19.1	1.3	19.9	0.7	14.1	1.2	19.1	0.85	22.9	0.6	24.3	0.4						
72°	11.5	3.1	14.2	2.4	15.7	2.05	16.4	1.4	13.9	2.5	17.8	1.8	20.2	1.3	20.9	0.7	15.8	1.15	20.7	0.8	24.2	0.6	25.5	0.4						
70°	12.9	2.5	15.2	1.9	16.8	1.7	17.4	1.4	15.3	1.95	19.0	1.45	21.4	1.2	22.0	0.7	17.3	1.1	22.1	0.8	25.5	0.55								
68°	14.0	2.0	16.3	1.55	17.8	1.4	18.4	1.3	16.6	1.6	20.2	1.15	22.5	1.0			19.0	1.1	23.5	0.75	26.7	0.55								
65°	15.8	1.3	18.0	1.1	19.3	0.95	19.7	0.9	18.5	1.0	22.1	0.75	24.1	0.65			21.1	0.85	25.4	0.55	28.3	0.4								
63°	17.0	1.0	19.1	0.8	20.3	0.7	20.7	0.65	19.9	0.75	23.3	0.5	25.0	0.4			22.5	0.6												
60°	18.7	0.6	20.6	0.4					21.5	0.4																				
A(°)	59~84				62~84				59~84				62~84				69~84				62~84				64~84				71~84	

A:ブーム角度の範囲(無負荷時)

[ジブ] (37.0mブーム)前方特別性能

ジブ長さ オフセット	37.0mブーム+8.4mジブ				37.0mブーム+13.1mジブ				37.0mブーム+17.7mジブ															
	5°		25°		45°		60°		5°		25°		45°		60°									
ブーム 角度	作業 半径 (m)	定格 総荷重 (t)	作業 半径 (m)	定格 総荷重 (t)	作業 半径 (m)	定格 総荷重 (t)	作業 半径 (m)	定格 総荷重 (t)	作業 半径 (m)	定格 総荷重 (t)	作業 半径 (m)	定格 総荷重 (t)	作業 半径 (m)	定格 総荷重 (t)	作業 半径 (m)	定格 総荷重 (t)								
84°	4.7	4.0	7.7	3.5	9.5	2.2	10.4	1.4	5.8	2.8	10.4	2.5	13.5	1.5	14.9	0.7	6.5	1.5	12.1	1.0	17.0	0.7	19.2	0.4
80°	8.0	4.0	10.9	3.5	12.7	2.2	13.4	1.4	9.5	2.8	14.0	2.3	16.8	1.4	17.9	0.7	10.5	1.4	16.2	0.95	20.4	0.65	22.2	0.4
77°	10.6	4.0	13.3	3.3	14.8	2.15	15.6	1.4	12.4	2.8	16.6	2.15	19.1	1.35	20.0	0.7	13.8	1.3	19.0	0.9	22.9	0.6	24.6	0.4
74°	13.2	3.55	15.5	2.9	17.1	2.1	17.6	1.4	15.2	2.8	19.2	2.0	21.4	1.3	22.2	0.7	16.7	1.2	21.7	0.85	25.4	0.6	26.7	0.4
72°	14.5	3.3	17.0	2.65	18.5	2.05	19.0	1.4	17.0	2.65	20.8	1.9	22.9	1.3	23.4	0.7	18.7	1.15	23.4	0.8	26.9	0.6	28.1	0.4
70°	16.1	3.05	18.4	2.45	19.8	2.0	20.3	1.4	18.6	2.4	22.4	1.8	24.3	1.25	24.8	0.7	20.6	1.1	25.2	0.8	28.4	0.55	29.4	0.4
68°	17.8	2.85	19.9	2.25	21.2	1.95	21.5	1.4	20.7	2.2	23.9	1.65	25.7	1.25	26.1	0.7	22.6	1.1	26.8	0.75	29.9	0.55	30.7	0.4
65°	19.8	2.5	21.9	2.0	23.1	1.8	23.3	1.4	22.8	1.9	26.1	1.45	27.7	1.2	27.9	0.7	25.3	1.05	29.3	0.7	32.0	0.55	32.5	0.4
63°	21.3	2.3	23.2	1.8	24.3	1.65	24.5	1.4	24.2	1.7	27.6	1.35	28.9	1.15	29.0	0.7	27.0	1.0	30.8	0.7	33.2	0.55	33.6	0.4
60°	23.3	2.0	25.2	1.65	26.0	1.5	26.2	1.4	26.4	1.5	29.5	1.2	30.8	1.1	30.7	0.7	29.6	1.0	33.0	0.65	35.0	0.5	35.4	0.4
58°	24.6	1.8	26.4	1.55	27.2	1.4			27.9	1.4	30.9	1.15	31.9	1.0			31.0	0.95	34.5	0.65	36.3	0.5		
55°	26.3	1.35	28.0	1.15	28.6	1.05			29.8	1.1	32.6	0.9	33.5	0.8			33.3	0.85	36.4	0.6	38.0	0.5		
53°	27.4	1.1	29.1	0.95	29.7	0.85			31.0	0.85	33.7	0.7	34.6	0.6			34.7	0.7	37.7	0.5	39.0	0.45		
51°	28.4	0.85	30.2	0.75	30.7	0.7			32.3	0.65	34.8	0.55	35.5	0.45			36.0	0.5						
49°	29.5	0.65	31.1	0.55	31.5	0.5			33.4	0.5														
46°	31.1	0.4																						
A(°)	45~84		48~84				59~84		48~84		50~84				59~84		50~84		52~84				59~84	

A:ブーム角度の範囲(無負荷時)

[ジブ] (30.2mブーム)前方特別性能

ジブ長さ オフセット	30.2mブーム+8.4mジブ				30.2mブーム+13.1mジブ				30.2mブーム+17.7mジブ															
	5°		25°		45°		60°		5°		25°		45°		60°									
ブーム 角度	作業 半径 (m)	定格 総荷重 (t)	作業 半径 (m)	定格 総荷重 (t)	作業 半径 (m)	定格 総荷重 (t)	作業 半径 (m)	定格 総荷重 (t)	作業 半径 (m)	定格 総荷重 (t)	作業 半径 (m)	定格 総荷重 (t)	作業 半径 (m)	定格 総荷重 (t)	作業 半径 (m)	定格 総荷重 (t)								
84°	3.5	4.0	6.4	3.5	8.4	2.2	9.4	1.4	4.5	2.8	9.2	2.5	12.4	1.5	13.9	0.7	5.3	1.5	11.2	1.0	15.9	0.7	18.1	0.4
80°	6.3	4.0	9.1	3.5	10.9	2.2	11.8	1.4	7.6	2.8	12.2	2.3	15.2	1.4	16.4	0.7	8.9	1.4	14.5	0.95	18.9	0.65	20.8	0.4
77°	8.4	4.0	11.0	3.3	12.8	2.15	13.6	1.4	10.1	2.8	14.3	2.15	17.1	1.35	18.1	0.7	11.5	1.3	16.8	0.9	20.9	0.6	22.6	0.4
74°	10.4	4.0	12.9	3.15	14.6	2.1	15.2	1.4	12.4	2.8	16.4	2.0	19.1	1.3	19.9	0.7	14.1	1.2	19.1	0.85	22.9	0.6	24.3	0.4
72°	11.7	3.65	14.2	2.9	15.7	2.05	16.4	1.4	14.0	2.7	17.9	1.9	20.2	1.3	20.9	0.7	15.8	1.15	20.7	0.8	24.2	0.6	25.5	0.4
70°	13.0	3.3	15.3	2.7	16.8	2.0	17.4	1.4	15.5	2.6	19.2	1.8	21.5	1.25	22.0	0.7	17.3	1.1	22.1	0.8	25.5	0.55	26.6	0.4
68°	14.3	3.05	16.5	2.5	17.9	2.0	18.4	1.4	17.0	2.4	20.5	1.75	22.6	1.25	23.0	0.7	19.0	1.1	23.5	0.75	26.7	0.55	27.7	0.4
65°	16.1	2.7	18.2	2.25	19.6	1.95	19.9	1.4	19.0	2.1	22.4	1.65	24.2	1.2	24.5	0.7	21.3	1.05	25.6	0.7	28.4	0.55	29.2	0.4
63°	17.3	2.5	19.5	2.1	20.6	1.9	20.8	1.4	20.3	1.9	23.7	1.55	25.3	1.15	25.5	0.7	22.8	1.0	26.9	0.7	29.6	0.55	30.1	0.4
60°	19.1	2.2	21.0	1.9	22.1	1.8	22.2	1.4	22.2	1.7	25.3	1.4	26.8	1.15	26.9	0.7	25.0	1.0	28.8	0.65	31.1	0.5	31.4	0.4
58°	20.2	2.05	22.1	1.8	23.0	1.7			23.4	1.55	26.5	1.3	27.9	1.15			26.4	0.95	30.0	0.65	32.1	0.5		
55°	21.9	1.85	23.6	1.65	24.4	1.55			25.1	1.4	28.0	1.2	29.1	1.1			28.4	0.9	31.8	0.6	33.6	0.5		
53°	22.9	1.65	24.5	1.55	25.2	1.5			26.3	1.3	29.0	1.15	30.0	1.1			29.7	0.85	32.9	0.6	34.4	0.5		
51°	23.8	1.5	25.4	1.4	26.1	1.4			27.3	1.2	30.0	1.1	30.8	1.05			30.9	0.8	33.9	0.6	35.3	0.5		
49°	24.8	1.35	26.4	1.3	26.8	1.3			28.4	1.1	30.9	1.0	31.6	1.0			32.0	0.75	34.9	0.55	36.1	0.5		
46°	26.1	1.2	27.6	1.15	28.0	1.15			30.0	1.0	32.2	0.9	32.7	0.9			33.7	0.7	36.4	0.5				
45°	26.7	1.15	28.0	1.1	28.3	1.1			30.4	0.95	32.6	0.85	33.1	0.8			34.3	0.7	36.8	0.45				
43°	27.4	1.0	28.7	1.0					31.4	0.8	33.4	0.7					35.3	0.65						
41°	28.3	0.9	29.4	0.85					32.3	0.7	34.2	0.6					36.3	0.55						
39°	29.0	0.75	30.1	0.7					33.1	0.6	34.9	0.5												
A(°)	38~84				44~84		59~84		38~84				44~84		59~84		40~84		44~84		48~84		59~84	

A:ブーム角度の範囲(無負荷時)

■ 定格総荷重表

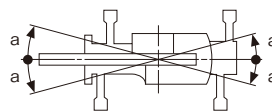
① アウトリガ使用時の注意

1. 定格総荷重は、水平堅土上においてクレーンを水平に設置した状態での値で、ブーム作業時はつり具と主巻フック質量(35トンフック:340kg、25トンフック:330kg)を、ジブ作業時はつり具と補巻フック質量(100kg)を含んだ値です。
太線より上はクレーンの強度によって定められ、下はクレーンの安定度によって定められています。
2. 作業半径は、ブームのたわみを含んだ実際の値に基づいていますので、ブーム作業時は必ず作業半径を基準にしてください。
3. ジブの定格総荷重は、ブーム長さ30.2m以下と30.2mを超えた場合で異なります。
4. ジブ作業は、ブームの角度を基準にしてください。なお、作業半径は30.2mブームおよび37.0mブームにジブを装着した場合の参考値を示します。
5. シングルトップの定格総荷重は、ブームの定格総荷重より減算荷重(35トンフック吊り下げ時は240kg、25トンフック吊り下げ時は230kg)を差し引いた値とし、つり具と補巻フック質量(100kg)を含んだ値で、かつ限度は5.0tです。
6. 高速巻き下げは、フックのみを降下するときに使用してください。
また、急激なレバー操作は避けてください。
7. 各ブーム長さにおけるフックのワイヤロープ標準巻掛本数は下表のとおりです。
ただし、この掛数以外で使用する場合は、ロープ1本当り主巻4.29t以下、補巻5.0t以下としてください。

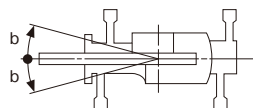
ブーム長さ	9.6m	16.5m	23.3m	30.2m	37.0m	ジブ、シングルトップ
巻掛本数	6 × 2	6	4	4	4	1

8. ジブにおけるフックのワイヤロープ巻掛本数は1本です。
9. 側方域でのつり上げ性能は、アウトリガ張出幅によって異なります。
張出幅に応じた性能で作業をしてください。
また、前方・後方域でのつり上げ性能は「アウトリガ最大張出」の定格総荷重ですが、アウトリガ張出幅によってその前方・後方域の範囲(角度a)が異なります。

張出幅	中間張出 (6.6m)	中間張出 (5.5m)	中間張出 (4.1m)	最小張出 (2.51m)
角度 a°	45	35	25	15



10. 前方特別性能は、フロントアウトリガが最大張出(7.0m)、リアアウトリガが中間張出(5.5m)以上の組み合わせのときに設定できます。
前方特別性能で作業が行える前方域の範囲(角度b)は45°です。
また、側方・後方域でのつり上げ性能は、アウトリガ張出幅に応じた標準性能となります。



② アウトリガ不使用

単位:(t)

ブーム長さ	静止時				走行時(1.6km/h以下)			
	9.6m		16.5m		9.6m		16.5m	
作業半径	前方	全周	前方	全周	前方	全周	前方	全周
3.0m	6.35	3.6	6.2	3.4	5.25	3.0	5.15	2.8
3.5m	5.55	3.6	5.4	3.4	4.6	3.0	4.5	2.8
4.0m	4.9	2.85	4.75	2.65	4.05	2.35	3.9	2.15
4.5m	4.3	2.2	4.15	2.0	3.55	1.8	3.4	1.65
5.0m	3.8	1.7	3.65	1.45	3.1	1.35	3.0	1.2
5.5m	3.35	1.25	3.15	1.0	2.75	1.0	2.6	0.8
6.0m	2.95	0.85	2.75	0.65	2.4	0.7	2.25	0.5
6.5m	2.6	0.55	2.4		2.1		1.95	
7.0m			2.05					
ジブ傾斜角の範囲(※1)	18°~59°	19°~55°	57°~74°	62°~72°	18°~59°	29°~55°	59°~74°	61°~72°
ジブ傾斜角の範囲(負荷時)	0°~84°	12°~59°	55°~84°	60°~73°	0°~84°	23°~59°	58°~84°	60°~73°
標準フック	35tフック または 25tフック				35tフック または 25tフック			

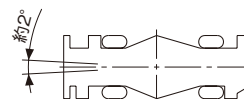
ジブ傾斜角の範囲(※1)は、計算によって得た値です。

② アウトリガ不使用時の注意

1. 定格総荷重は、水平堅土上においてタイヤのエア圧が規定圧(900kPa[9.00kgf/cm²])で、かつサスペンションシリンダを最小にした場合の値で、ブーム作業時はつり具と主巻フック質量(35トンフック:340kg、25トンフック:330kg)を含んだ値です。
太線より上はクレーンの強度によって定められ、下は安定度によって定められています。
実際の作業では、地盤、作業状態等を考慮して使用してください。
2. 作業半径は、ブームおよびタイヤのたわみを含んだ実際の値に基づいていますので、必ず作業半径を基準にしてください。
3. 各ブーム長さにおけるフックのワイヤロープ標準巻掛本数は下表のとおりです。ただし、この掛数以外で使用する場合は、ロープ1本当り主巻4.29t以下、補巻5.0t以下としてください。

ブーム長さ	9.6m	16.5m	シングルトップ
巻掛本数	4	4	1

4. 高速巻き下げ作業、ブーム長さが16.5mを超えるブーム作業およびジブの使用はしないでください。
5. 「前方」のクレーン作業は、AMLの「前方位置シンボル」が点灯しているときに行ってください。
前方の範囲は、ブームがキャリヤの前方2°以内です。



6. シングルトップの定格総荷重は、ブームの定格総荷重より減算荷重(35トンフック吊り下げ時は240kg、25トンフック吊り下げ時は230kg)を差し引いた値とし、つり具と補巻フック質量(100kg)を含んだ値で、かつ限度は5.0tです。
7. つり荷走行は、「駆動切換」スイッチを「Lo-デフロック」にし、シフトレバーを1速にして行ってください。
8. つり荷走行は、旋回ブレーキをかけ、荷が振れないように地面近くに保持し、1.6km/h以下で行ってください。特に急ハンドル、急発進、急ブレーキは避けてください。
9. つり荷走行中には、クレーン作業を行わないでください。