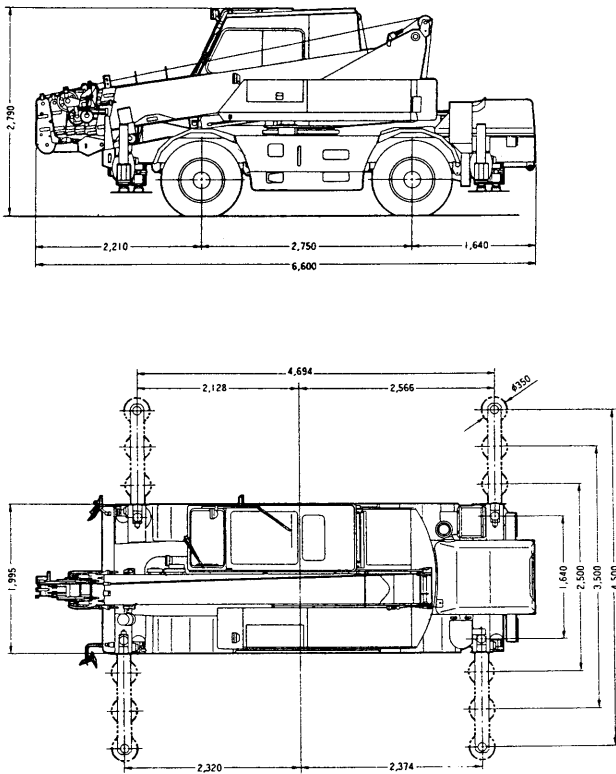
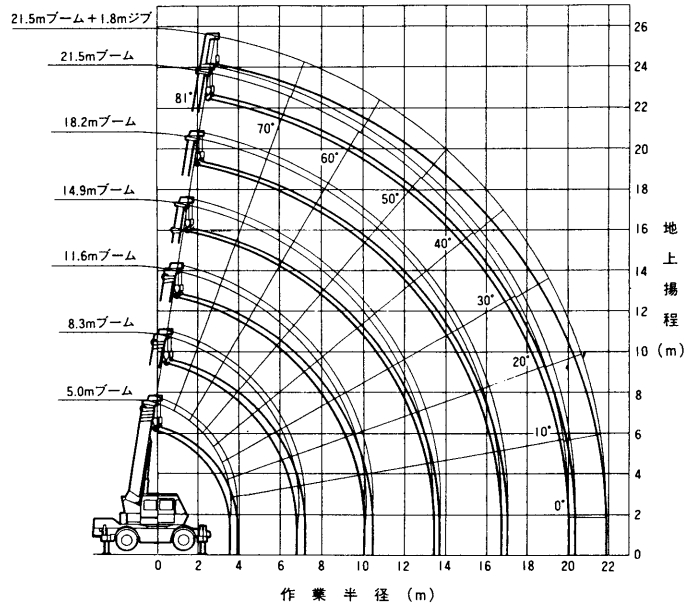


■全体図(単位mm)($\frac{1}{100}$)



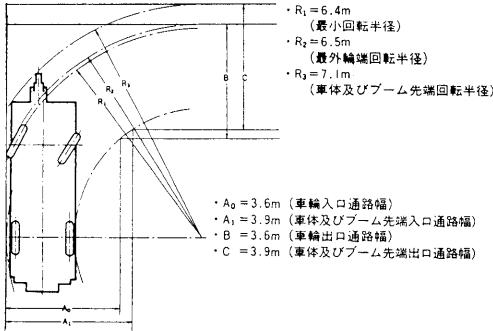
■作業範囲図



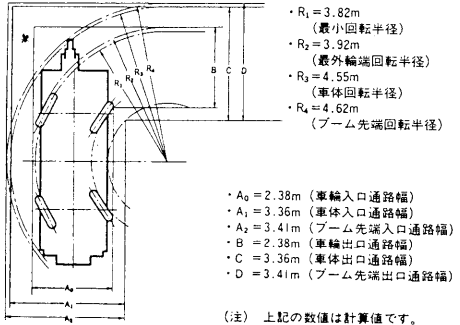
(注) (1) 本図はブーム、ジブのたわみを含んでいません。
(2) 本図はアウトリガ最大張出(全周)のものです。

■最小直角通路幅

●2輪ステアリングで右折する場合



●4輪ステアリングで右折する場合



(注) 上記の数値は計算値です。

●アウトリガ使用時

【注意】

1) 定格総荷重表は、水平堅土上において機体を水平に設置した状態での保証できる最大荷重を示しておりフック等のつり具等の重量を含んだ値です。
□部分は、機械の強度によって定められ、他は機械の安定度によって定められています。

フックの種類	10.0トン	1.4トン
重量	75kg	20kg

- 作業半径はブームのたわみを含まない値にもとづいていますが、必ず作業半径を基準として作業を行ってください。
- ジブの作業半径は21.5mブームにジブを装着して作業を行った値を示し、その他のブーム長さでのジブ作業はブーム角度だけを基準として行ってください。
- アウトリガ張出状態によって、側方域でのつり上げ性能は異なります。従って各々の張出状態における定格総荷重表で作業を

行ってください。前方、後方域でのつり上げ性能はアウトリガ最大張出の定格総荷重表で作業を行ってください。

- アウトリガ最小張出ではジブ作業を行わないでください。
- ルーススチープの定格総荷重は、ブームの定格総荷重より10.0tフックの重量(75kg)を差し引いた値と等しく、かつ限度を1,400kgとします。
- ブームの長さが規定の長さを越える場合には規定の長さか、一段上のブームの長さかいずれか、小さい方の定格総荷重で作業を行ってください。
- ジブ又はルーススチープを装着したままでブーム作業を行う場合は定格総荷重よりつり具等の重量のほかにジブの場合80kg、ルーススチープの場合40kgを差し引いてください。
- 各々の作業状態におけるブーム危険角度は表のとおりです。ブームを危険角度以下にしますと無負荷でも転倒しますので充分注意してください。

10) 各ブーム長さに対する標準フック巻掛本数は下表のとおりです。ただし標準フック以外の掛数は使用しない場合は、ワイヤロープ1本当り1,300kgを限度としてください。

ブーム長さ	5.0m	5.0-21.5m	ジブ/ルーススチープ
巻掛本数	8本	4本	1本

- 自由降下作業は原則としてフックのみを降下するときを使用しますが、やむをえずつり荷を自由降下する場合には、定格総荷重の20%までを限度とし急激なブレーキ操作は絶対に行わないでください。
- 定格総荷重表は風による影響を含んでいません。瞬間風速が10m/secをこえる場合は作業を中止してください。
- 定格総荷重をこえる作業を行った場合、及び正しい使い方を行わなかった場合は転倒又は破損します。この場合本機の保証はいたしません。