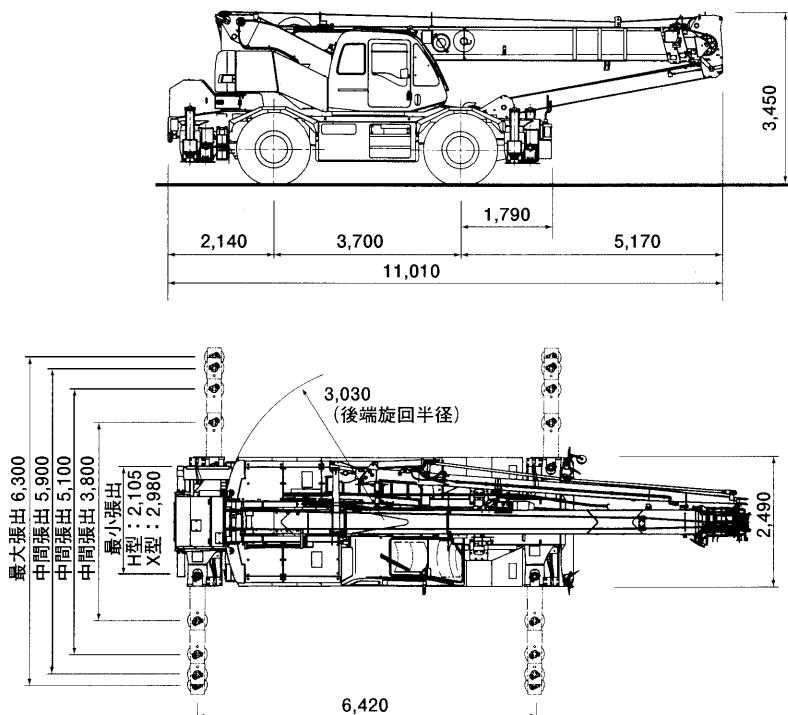
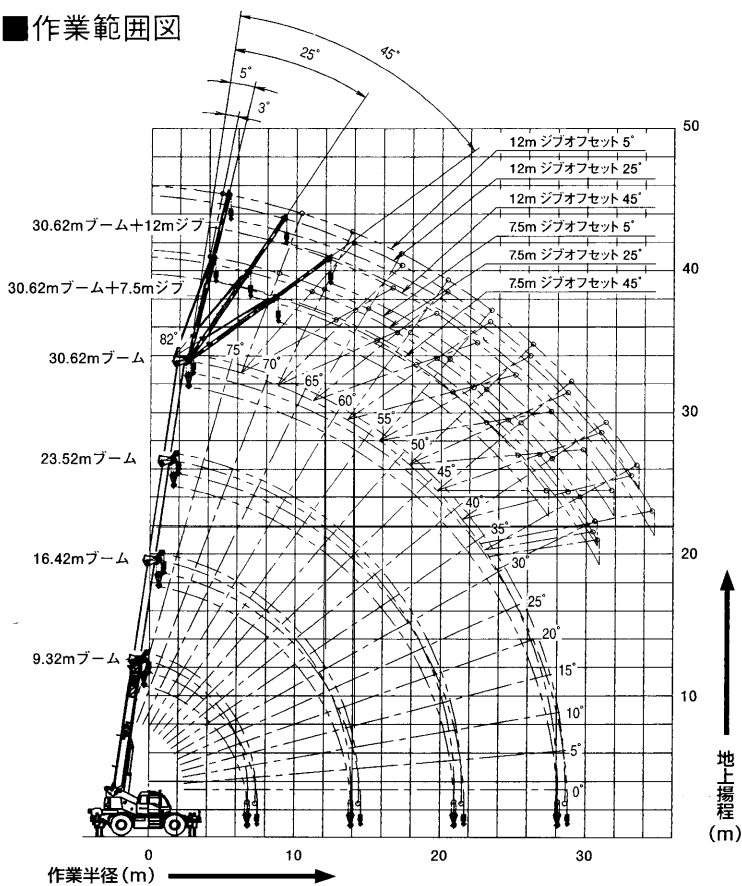


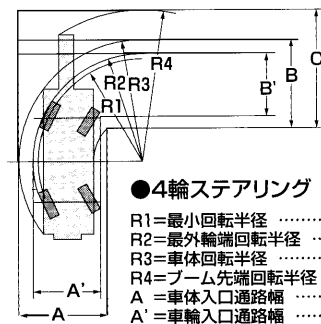
■全体図(単位mm) ( $\frac{1}{150}$ )



■作業範囲図

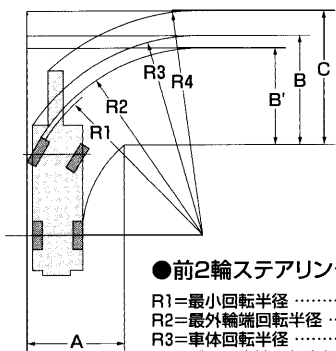


■最小直角通路幅



●4輪ステアリング

- R1=最小回転半径 ..... 5.20m
- R2=最外輪端回転半径 ..... 5.45m
- R3=車体回転半径 ..... 6.25m
- R4=ブーム先端回転半径 ..... 8.19m
- A = 車体入口通路幅 ..... 4.39m
- A' = 車輪入口通路幅 ..... 3.25m
- B = 車輪出口通路幅 ..... 3.25m
- B' = 車体出口通路幅 ..... 4.39m
- C = ブーム先端出口通路幅 ..... 6.39m



●前2輪ステアリング

- R1=最小回転半径 ..... 9.30m
- R2=最外輪端回転半径 ..... 9.51m
- R3=車体回転半径 ..... 10.30m
- R4=ブーム先端回転半径 ..... 11.86m
- A = 入口通路幅 ..... 4.81m
- B = 車輪出口通路幅 ..... 4.80m
- B' = 車体出口通路幅 ..... 5.56m

(注) 本図はブームおよびジブのたわみを含んでいません。

(注) 本図の数値は計算値です。