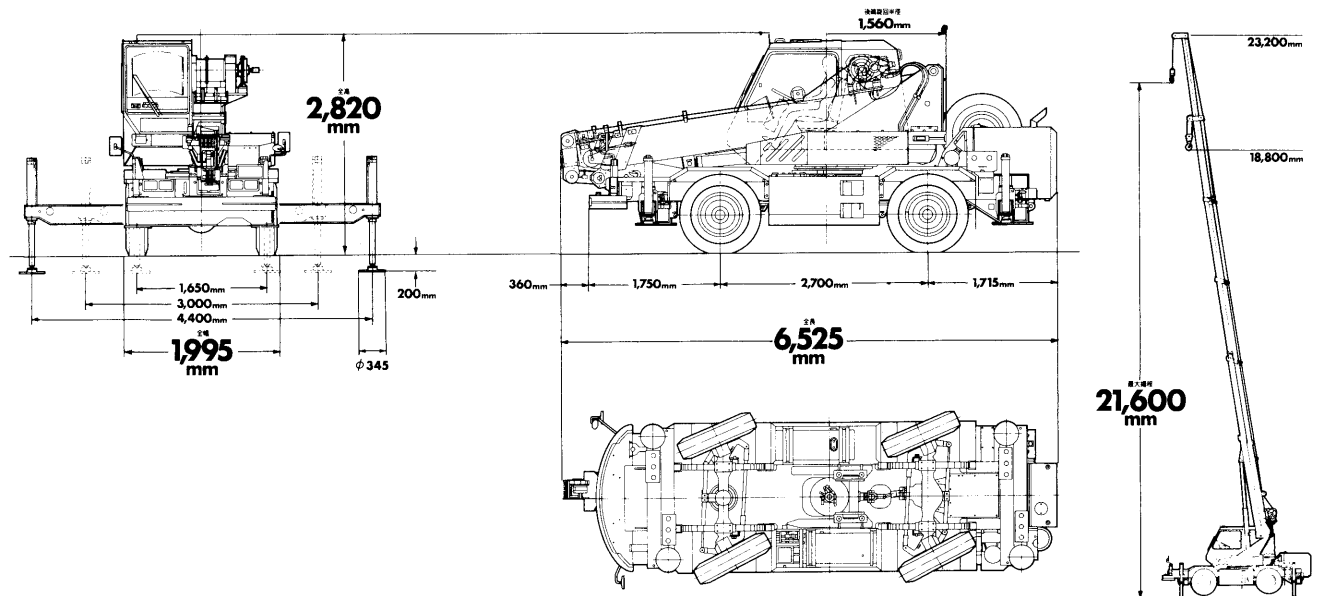
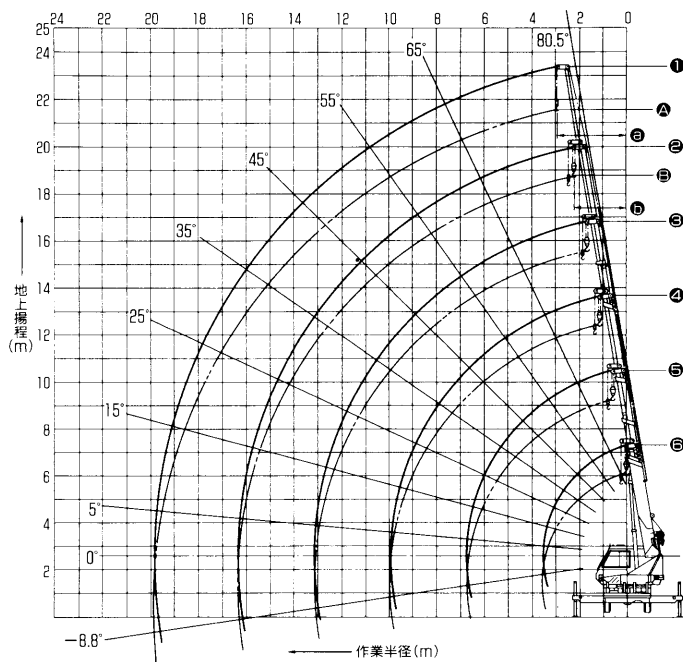


■全体図(単位mm) ($\frac{1}{100}$)

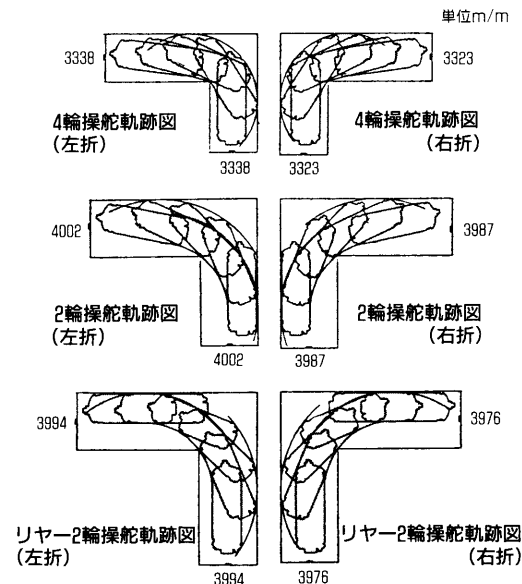


■作業範囲図



- ① 21.2m (ブーム+ジブ)
 - ② 17.7m ブーム
 - ③ 14.5m ブーム
 - ④ 11.3m ブーム
 - ⑤ 8.1m ブーム
 - ⑥ 4.9m ブーム
 - ⑦ 最大揚程 21.6m (ブーム+ジブ)
 - ⑧ 最大揚程 18.8m (ブームのみ)
 - ⑨ 最小作業半径 2.9m (最長ブーム+ジブ時)
 - ⑩ 最小作業半径 2.1m (最長ブーム時)
- 〈注〉
本図はブームおよびジブのたわみを含んでいません。

■最小直角通路幅



単位m/m