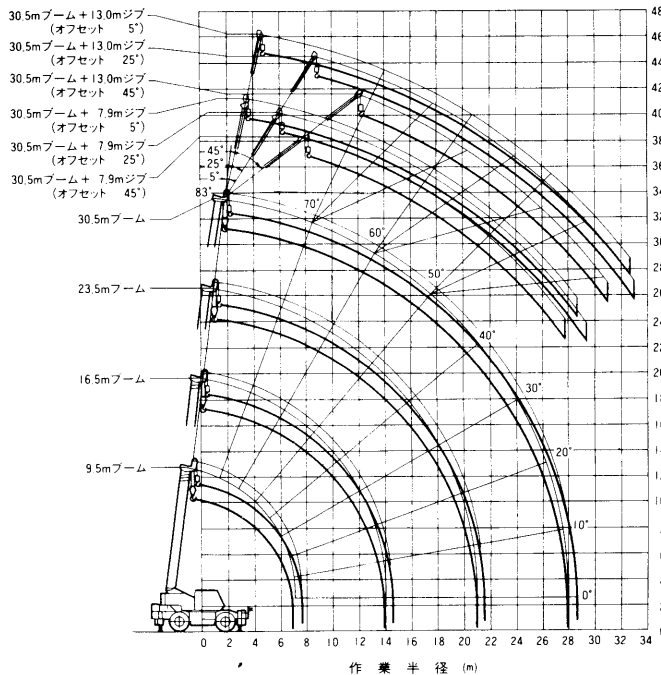
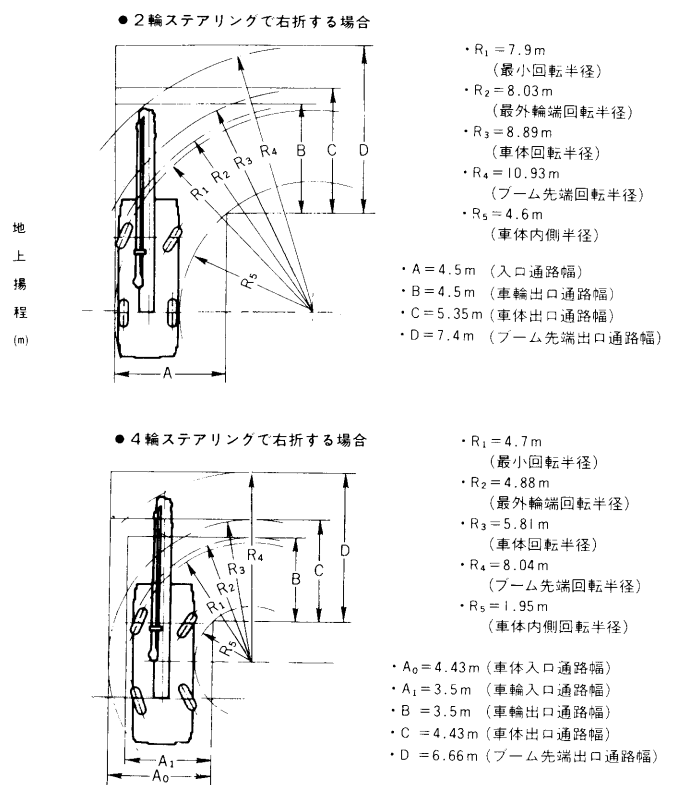


■作業範囲図



\* 1) 本図はブーム、ジブのたわみは含んでいません。  
2) 本図はアウトリガ最大張出(全周)のものです。

■最小直角通路幅



(注) 上記の数値は計算値です。

■定格総荷重表

9.5m~30.5mブーム

作業半径 (m)	(6.3m)				(5.1m)				(3.8m)				(2.21m)				作業半径 (m)				
	アウトリガ最大張出 (全周)								アウトリガ中間張出 (側方)				アウトリガ中間張出 (側方)					アウトリガ最小張出 (側方)			
	9.5m ブーム	16.5m ブーム	23.5m ブーム	30.5m ブーム	9.5m ブーム	16.5m ブーム	23.5m ブーム	30.5m ブーム	9.5m ブーム	16.5m ブーム	23.5m ブーム	30.5m ブーム	9.5m ブーム	16.5m ブーム	23.5m ブーム	30.5m ブーム					
2.5	25.00	18.00			25.00	18.00			25.00	18.00			12.00	11.60			2.5				
3.0	25.00	18.00	12.50		25.00	18.00	12.50		25.00	18.00	12.50		12.00	11.60	9.70		3.0				
3.5	25.00	18.00	12.50		25.00	18.00	12.50		20.00	18.00	12.50		9.35	8.95	9.70		3.5				
4.0	23.00	18.00	12.50	7.00	23.00	18.00	12.50	7.00	15.70	15.60	12.50	7.00	7.55	7.15	7.80	5.50	4.0				
4.5	21.20	18.00	12.50	7.00	21.20	18.00	12.50	7.00	12.60	12.60	12.50	7.00	6.20	5.80	6.45	5.50	4.5				
5.0	19.40	16.70	12.50	7.00	18.40	16.70	12.50	7.00	10.60	10.40	10.70	7.00	5.15	4.80	5.40	5.50	5.0				
5.5	17.80	15.60	11.85	7.00	15.40	15.00	11.85	7.00	9.05	8.80	9.30	7.00	4.35	4.00	4.60	4.75	5.5				
6.0	16.30	14.60	11.20	7.00	13.00	12.60	11.20	7.00	7.70	7.60	8.20	7.00	3.70	3.40	3.95	4.15	6.0				
6.5	15.10	13.80	10.60	7.00	11.20	10.80	10.60	7.00	6.60	6.50	7.25	7.00	3.15	2.85	3.40	3.65	6.5				
7.0		13.00	10.10	7.00		9.40	10.00	7.00		5.60	6.40	6.55		2.40	2.95	3.20	7.0				
7.5		12.20	9.60	7.00		8.25	8.90	7.00		4.90	5.70	5.90		2.05	2.55	2.80	7.5				
8.0		10.90	9.10	7.00		7.30	8.00	7.00		4.40	5.05	5.30		1.70	2.25	2.50	8.0				
9.0		8.65	8.20	6.40		5.80	6.50	6.40		3.50	4.05	4.35		1.10	1.75	1.95	9.0				
10.0		7.05	7.40	5.90		4.70	5.40	5.75		2.80	3.30	3.65		0.65	1.35	1.55	10.0				
11.0		5.85	6.50	5.35		3.90	4.55	4.85		2.15	2.75	3.05			0.95	1.20	11.0				
12.0		4.95	5.55	4.90		3.25	3.85	4.15		1.65	2.30	2.60				0.90	12.0				
13.0		4.20	4.75	4.50		2.70	3.25	3.55		1.30	1.90	2.20					13.0				
13.5		3.90	4.40	4.30		2.50	3.05	3.30		1.10	1.75	2.00					13.5				
14.0			4.10	4.15			2.85	3.10			1.55	1.85					14.0				
15.0			3.60	3.85			2.45	2.70			1.30	1.55					15.0				
15.5			3.40	3.70			2.25	2.50			1.15	1.45					15.5				
16.0			3.15	3.45			2.10	2.35			1.00	1.30					16.0				
17.0			2.80	3.05			1.80	2.10			0.75	1.10					17.0				
18.0			2.45	2.70			1.50	1.80			0.55	0.90					18.0				
19.0			2.15	2.45			1.25	1.60			0.40	0.70					19.0				
20.0			1.90	2.20			1.05	1.40				0.55					20.0				
20.5			1.80	2.05				1.30									20.5				
21.0				1.95				1.20									21.0				
22.0				1.75				1.00									22.0				
24.0				1.40				0.70									24.0				
26.0				1.15				0.45									26.0				
27.5				0.95													27.5				
危険角度											20	40		40	53	60	危険角度				
標準フック		25 t フック				25 t フック				25 t フック				25 t フック				標準フック			
フック重量		230 kg				230 kg				230 kg				230 kg				フック重量			
巻掛本数	8	6	4	4	8	6	4	4	8	6	4	4	8	6	4	4	巻掛本数				

(単位: ton)